

MINOX



**BEDIENUNGSANLEITUNG | INSTRUCTION MANUAL | MODE D'EMPLOI
MANUAL DE INSTRUCCIONES | ISTRUZIONI D'USO | HASZNÁLATI ÚTMUTATÓ |
INSTRUKCJA OBSŁUGI | РУКОВОДСТВО ПО ЭКСПЛУАТАЦИИ**

MINOX RS-6

1-6x24 | 1.6-10x42 | 2.2-14x50 | 3-18x56 BDC

**ZIELFERNROHR | RIFLESCOPE | LUNETTE DE VISÉE | VISOR | CANNOCCHIALE DI
PUNTAMENT | CÉLZÓTÁVCSŐ | CELOWNIK OPTYCZNY | ОПТИЧЕСКИЙ ПРИЦЕЛ**

WILLKOMMEN BEI MINOX

Mit diesem Zielfernrohr aus dem Hause MINOX haben Sie sich für ein Produkt von höchster optischer und feinmechanischer Präzision entschieden. Diese Anleitung soll Ihnen helfen, das Leistungsspektrum Ihres MINOX Zielfernrohres optimal zu nutzen.

Wir wünschen Ihnen viel Freude und jederzeit eine perfekte Sicht.

INHALTSVERZEICHNIS

Willkommen bei MINOX.....	2	BDC-Verstellturm (Modell 3-18x56 BDC*)	11
Sicherheitsregeln und Gebrauchshinweise	4	Leuchtabsehen und Batteriewechsel.....	13
Entsorgung	4	Absehen	13
Allgemeine Gebrauchshinweise	5	Absehen-DeckmaÙe	14
BestimmungsgemäÙer Gebrauch.....	5	Zubehö.....	15
Lernen Sie Ihr Zielfernrohr kennen	6	Wartung und Pflege.....	16
Lieferumfang	7	Problembehebung.....	16
Montage.....	8	Seriennummer	17
Dioptrienausgleich.....	8	Service.....	17
VergröÙerungseinstellung	8	Gewährleistungsbestimmungen.....	18
Parallaxenausgleich		CE-Kennzeichnung.....	20
(Modelle 2.2-14x50 3-18x56 BDC).....	8	Abmessungen in mm.....	23
EinschieÙen.....	10	Technische Daten.....	24
Verstelltürme mit Schraubkappen	10		

SICHERHEITSREGELN UND GEBRAUCHSHINWEISE

Bevor Sie bei montiertem Zielfernrohr mit Arbeiten an der Waffe beginnen, stellen Sie sicher, dass die Waffe entladen ist. Beachten Sie auch beim Einstellen des Zielfernrohrs unbedingt die Sicherheitsregeln beim Umgang mit der Waffe.

Schauen Sie niemals mit einem Zielfernrohr direkt in die Sonne oder starke Lichtquellen, da dies zu schweren Augenverletzungen führen kann.

Achten Sie auf den korrekten Abstand zwischen Auge und Okular, um eine Verletzung des Auges durch den Rückstoß zu vermeiden.

Vermeiden Sie, dass Batterien und Teile des Zielfernrohrs in die Hände von Kindern gelangen (Verschluckungsgefahr).

Setzen Sie das Zielfernrohr nicht ungeschützt längerer Sonneneinstrahlung aus. Die Linsen können wie ein Brennglas wirken und Bauteile im Inneren oder in der Umgebung außerhalb des Zielfernrohrs beschädigen.

Dieses Produkt enthält eine Knopfzellenbatterie. Es besteht die Gefahr chemischer Verbrennungen. Wenn die Knopfzellenbatterie verschluckt wird, kann es innerhalb von 2 Stunden zu schweren inneren Verbrennungen kommen,

die zum Tod führen können. Batterie nicht verschlucken. Halten Sie neue und gebrauchte Batterien von Kindern fern. Wenn das Batteriefach nicht sicher schließt, verwenden Sie das Produkt nicht mehr und halten Sie es von Kindern fern. Wenn Sie glauben, dass Batterien verschluckt oder in Körperteile gelangt sein könnten, suchen Sie sofort einen Arzt auf.

ENTSORGUNG

Entsorgung von Elektro-Altgeräten und Batterien



Elektro-Altgeräte und Batterien dürfen nicht im Hausmüll entsorgt werden. Bitte geben Sie sie bei ihrer lokalen Recycling-Annahmestelle ab. Die Entsorgung über die Restmülltonne oder die gelbe Tonne ist untersagt. Das Zielfernrohr enthält Batterien, die nicht fest verbaut sind. Diese müssen vor der Entsorgung entnommen und getrennt als Batterie entsorgt werden. Batterien sollten bei der Entsorgung vollständig entladen sein.

interzero[®]
zero waste solutions

Wir nehmen am INTERZERO Verbund teil. Die Gerätekomponenten können zur Entsorgung der Kunststoff- und Metallwiederverwertung zugeführt werden.

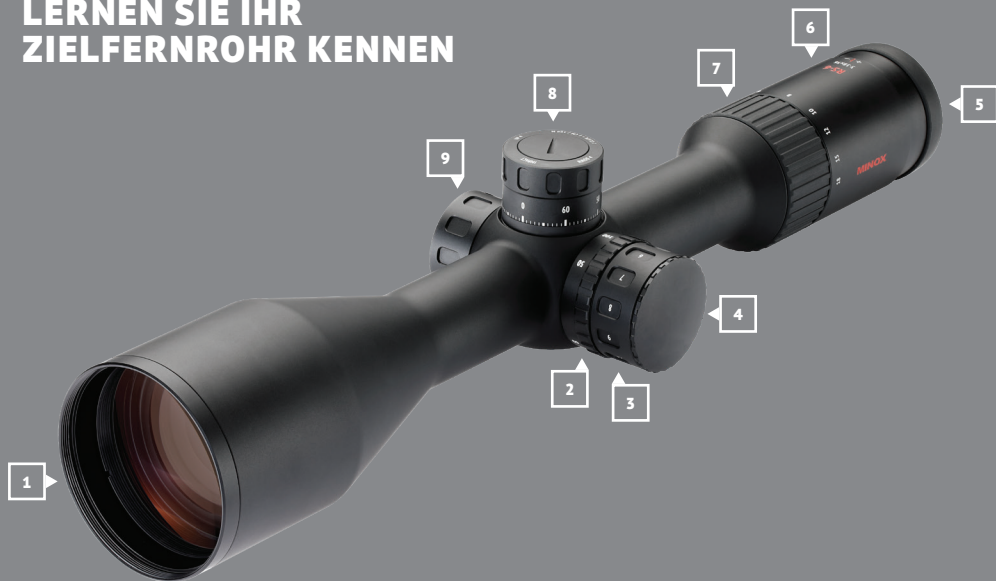
ALLGEMEINE GEBRAUCHSHINWEISE

- Überprüfen Sie vor dem jagdlichen Gebrauch das Zielfernrohr auf einwandfreie Funktionsweise und klaren Durchblick.
- Das Zielfernrohr ist auch ohne die Kappen der Höhen- und Seitenverstellung wasserdicht. Achten Sie trotzdem immer auf den korrekten und festen Sitz der Schraubkappen, um diese vor Verlust zu schützen und Verschmutzung der Verstellknöpfe vorzubeugen.
- Prüfen Sie die richtige Einstellung des Absehens durch Kontrollschießen.
- Schützen Sie ihr Zielfernrohr vor starken Stößen.
- Versuchen Sie niemals Ihr Zielfernrohr zu zerlegen oder über die in dieser Gebrauchsanleitung beschriebenen Maßnahmen hinaus Teile zu demontieren.
- Lassen Sie das Zielfernrohr nach dem Einsatz vor der Lagerung gründlich trocknen und bewahren Sie es an einem trockenen und gut belüfteten Ort auf.

BESTIMMUNGSGEMÄSSER GEBRAUCH

Das MINOX Zielfernrohr dient ausschließlich als Zielhilfe zur Montage auf jagdlichen und sportlichen Gewehren. Eine andere oder darüber hinausgehende Benutzung gilt als nicht bestimmungsgemäß. Zur bestimmungsgemäßen Verwendung gehört auch das Einhalten der Hinweise der Betriebsanleitung in Bezug auf Sicherheit, Betrieb, Instandhaltung und Wartung. Für aus nicht bestimmungsgemäßer Verwendung resultierende Schäden haftet allein der Benutzer. Dies gilt auch für eigenmächtige und unsachgemäße Veränderungen am Zielfernrohr.

LERNEN SIE IHR ZIELFERNROHR KENNEN



- 1 | Objektiv
- 2 | Parallaxenausgleich
- 3 | Leuchtabsehen-Einstellring
- 4 | Batteriefach mit Schraubdeckel
- 5 | Okular
- 6 | Dioptrienausgleich
- 7 | Vergrößerungseinstellung
- 8 | Absehenverstellung (Höhe)
- 9 | Absehenverstellung (Seite)

LIEFERUMFANG

- MINOX Zielfernrohr
- Objektiv- und Okularschutzdeckel
- Optik-Reinigungstuch
- Batterie vom Typ CR 2032
(im Gerät eingesetzt)
- Neutraler Ballistikring (nur verfügbar beim
Modell 3-18x56 BDC)
- Bedienungsanleitung

MONTAGE

Wir empfehlen, die Montage des Zielfernrohres von einer Fachwerkstatt oder einem Büchsenmacher durchführen zu lassen. So ist gewährleistet, dass Waffe und Zielfernrohr fachgerecht aufeinander abgestimmt sind.

DIOPTRIEAUSGLEICH

Der Dioptrienausgleich dient dazu, das Zielfernrohr auf das Auge des Benutzers einzustellen und die individuelle Sehstärke auszugleichen. Wird beim Schießen eine Korrekturbrille getragen, muss diese Korrekturbrille beim Einstellen des Dioptrienausgleichs daher ebenfalls getragen werden.

Hinweis: Beachten Sie auch beim Einstellen des Zielfernrohres unbedingt die Sicherheitsregeln beim Umgang mit der Waffe.

Zum Einstellen des Dioptrienausgleichs stellen Sie die höchste Vergrößerung ein und drehen Sie den Dioptrienausgleich, bis sich die bestmögliche Schärfe des Absehens einstellt. Blicken Sie dabei auf einen weit entfernten, neutralen Hintergrund wie z.B. den bewölkten Himmel. Das Absehen muss sich beim Durchblicken durch das Zielfernrohr sofort scharf abzeichnen. Zwar kann das Auge eine nicht optimale Einstellung in gewissen Grenzen ausgleichen, dies führt jedoch bei längerer Benutzung zu Ermüdungserscheinungen.

VERGRÖßERUNGSEINSTELLUNG

Um die gewünschte Vergrößerung einzustellen, drehen Sie den Vergrößerungsring im vorderen Bereich des Okulars. Im Uhrzeigersinn verringert sich die Vergrößerung, gegen den Uhrzeigersinn erhöht sich die Vergrößerung.

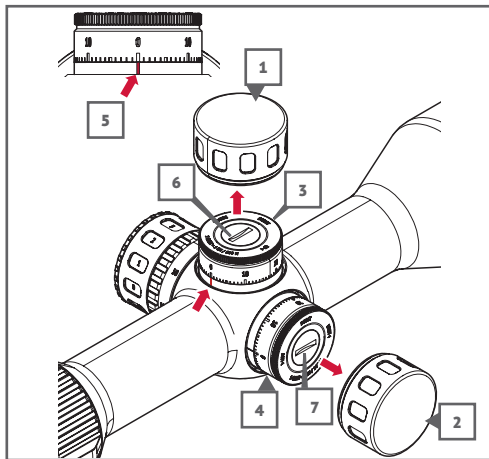
PARALLAXEAUSGLEICH (MODELLE 2.2-14X50 | 3-18X56 BDC)

Parallaxe ist die sichtbare Bewegung des Absehens auf dem Zielbild, welche eintritt, wenn das betrachtende Auge sich hinter dem Zielfernrohr in Höhe oder Seite bewegt, während das Zielfernrohr nicht auf die Zieldistanz parallaxefrei justiert ist. Diese Bewegung wird Parallaxefehler genannt und führt zu Treffpunktverlagerungen.

Der Parallaxeausgleich (11, siehe Seite 12) fokussiert das Zielbild auf das Absehen. Dadurch wird das Zielbild für das Auge des Schützen scharf gestellt und gleichzeitig wird der Parallaxefehler eliminiert. Um festzustellen, ob das Zielfernrohr auf die gewünschte Entfernung parallaxefrei justiert ist, bewegt man beim Betrachten des Zieles durch das Zielfernrohr den Kopf horizontal oder vertikal hinter dem Zielfernrohr und beobachtet die Bewegung des Absehens auf dem Ziel. Wenn sich dabei das Absehen auf dem Ziel bewegt (die Waffe muss selbstverständlich absolut ruhig gehalten werden), ist der Parallaxeausgleich nicht für die entsprechende Entfernung

eingestellt und muss durch Drehen nachjustiert werden. Sobald das Absehen sich nicht mehr auf dem Zielbild bewegt, ist die Parallaxe vollständig ausgeschaltet und das Zielbild ist zum Absehen scharf gestellt. Sollte das Zielbild unscharf erscheinen, obwohl keine Parallaxe mehr zu beobachten ist, überprüfen Sie die Einstellung des Dioptrienausgleichs.

EINSCHIESSEN



1. Abdeckkappe der Höhenverstellung
2. Abdeckkappe der Seitenverstellung
3. Verstellturm (Höhe)
4. Verstellturm (Seite)
5. Referenzmarke für Nullstellung
6. Halteschraube mit Münzschlitz (Höhe)
7. Halteschraube mit Münzschlitz (Seite)

Verstelltürme mit Schraubkappen

Die RS-6 Zielfernrohre sind (mit Ausnahme des Höhenverstellturms des 3-18x56 BDC) mit flachen Verstelltürmen mit Schraubkappen ausgestattet.

Zum Einschießen zunächst die Abdeckkappen (1 und 2) der Höhen- und Seitenverstellung abschrauben. Darunter befinden sich die drehbaren Verstelltürme (3 und 4) mit einer Skala und einem Bezugspunkt für die Nullstellung (5). Jeder Klick und Skalenstrich des Verstellturms bewirkt eine Änderung der Treffpunktlage um 1 cm auf 100 Meter. Eine Drehung im Uhrzeigersinn bewirkt eine Treffpunktverlagerung nach unten bzw. links. Eine Drehung gegen den Uhrzeigersinn bewirkt eine Treffpunktverlagerung nach oben bzw. rechts.

Wenn die gewünschte Nullstellung eingestellt ist, die Halteschraube (6 und 7) mit einer Münze lösen, bis sich der Turm so weit hebt, dass der rote O-Ring sichtbar wird (siehe Bild-in-Bild). Den Verstellturm so drehen, dass die Nullmarkierung mit der Referenzmarke an der Turmbasis übereinstimmt und mit den Fingern fixieren. Danach die Halteschraube mit einer Münze wieder festdrehen.

BDC-Verstellturm (Modell 3-18x56 BDC*)

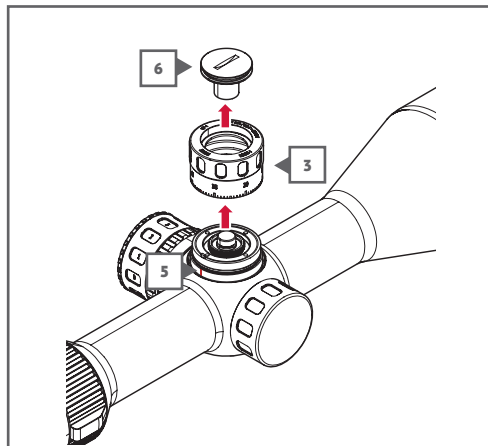
Der BDC-Turm ist mit einem Zerostop (Nullanschlag) ausgestattet. Dies hilft in der Praxis, jederzeit die Nullstellung wiederzufinden, indem der Verstellturm einfach im Uhrzeigersinn bis auf Anschlag gedreht wird.

Auch beim BDC-Verstellturm bewirkt jeder Klick und Skalenstrich des Verstellturms eine Änderung der Treffpunktlage um 1 cm auf 100 m. Eine Drehung im Uhrzeigersinn bewirkt eine Treffpunktverlagerung nach unten bzw. links. Eine Drehung gegen den Uhrzeigersinn bewirkt eine Treffpunktverlagerung nach oben bzw. rechts.

Um den BDC-Verstellturm einzuschießen, gehen Sie wie folgt vor:

1. Halteschraube (6) mit z.B. einer Münze herausschrauben.
2. Verstellturm (3) abziehen.
3. Verstellturm so drehen, dass die Referenzmarke (5) an der Turmbasis z. B. mit der 35 auf der Skala übereinstimmt. So lässt sich die Treffpunktlage in beide Richtungen (oben und unten) korrigieren, ohne dass der Nullanschlag greift.
4. Verstellturm wieder aufsetzen, herunterdrücken und mit der Halteschraube festschrauben.

Der Verstellturm lässt sich nun zum Einschießen in beide Richtungen frei drehen.

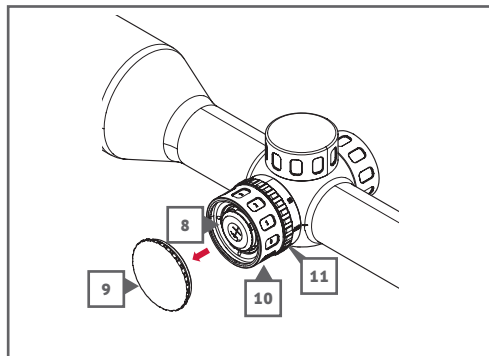


3. Verstellturm (Höhe)
5. Referenzmarke für Nullstellung
6. Halteschraube mit Münzschlitz (Höhe)

*Beim Modell 3-18x56 BDC ist der BDC-Turm im Lieferumfang enthalten. Für alle anderen Modelle ist der BDC-Turm als Zubehör erhältlich. Neben einem metrischen Skalenring wird auch ein neutraler Ballistikring mitgeliefert, auf dem individuelle Markierungen angebracht werden können.

Nachdem Sie die Waffe eingeschossen haben, gehen Sie wie folgt vor, um die Verstellkappe zu nullen.

1. Entfernen Sie die Halteschraube (6) und den Verstellturm (3).
2. Setzen Sie den Verstellturm (3) so auf, dass die Nullmarkierung des Verstellturms mit der Indexmarke (5) am Rohrkörper übereinstimmt
3. Drücken Sie den Verstellturm herunter.
4. Schrauben Sie den Verstellturm (3) mit der Halteschraube (6) fest.



8. Batterie Typ CR 2032
9. Batteriedeckel
10. Verstellrad Leuchtabsehen
11. Parallaxenausgleich

LEUCHTABSEHEN UND BATTERIEWECHSEL

Ihr MINOX Zielfernrohr ist mit einem Leuchtabsehen ausgestattet, welches von einer Batterie des Typs CR 2032 (8) mit Strom versorgt wird. Die Batterie ist bei Auslieferung bereits in das Zielfernrohr eingesetzt. Die Leuchteinheit des MINOX Zielfernrohres befindet sich in Blickrichtung links am Mittelrohr.

Zum Batteriewechsel gehen Sie wie folgt vor:

1. Drehen Sie den Batteriedeckel (9) gegen den Uhrzeigersinn, bis dieser sich löst.
2. Entnehmen Sie die alte Batterie. Setzen Sie die neue Batterie so ein, dass der Minuspol zum Gehäuse zeigt.
3. Schrauben Sie den Batteriedeckel (9) im Uhrzeigersinn wieder zu.

Das Ein- und Ausschalten des Leuchtabsehens erfolgt über das Verstellrad (10). Auf Stufe 0, bezogen auf die Referenzmarke am Rohrkörper, ist das Leuchtabsehen ausgeschaltet. Drehen Sie das Verstellrad auf Stufe 1, um das Leuchtabsehen Ihres Zielfernrohres einzuschalten. Die Helligkeit des Leuchtabsehens kann über das Verstellrad in 10 Stufen mit Klickrasten eingestellt werden. Zwischen den Helligkeitsstufen befinden sich „Aus“-Stellungen mit Klickrasten. Wenn Sie die passende Helligkeitseinstellung gewählt haben, können Sie somit das Leuchtabsehen mit nur einem Klick aus- und wieder einschalten, ohne erneut nach der passenden Helligkeit suchen zu müssen.

Um die Lebensdauer der Batterie zu erhöhen, schaltet sich das Leuchtabsehen nach 10 Minuten ohne Betätigung der Helligkeitseinstellung automatisch ab. Wird die Helligkeitseinstellung geändert, schaltet sich die Absehenbeleuchtung wieder ein. Die automatische Abschaltung erfolgt ebenfalls bei einem Neigungswinkel $>80^\circ$ nach oben/unten, sowie bei einem Neigungswinkel $>60^\circ$ zur Seite.

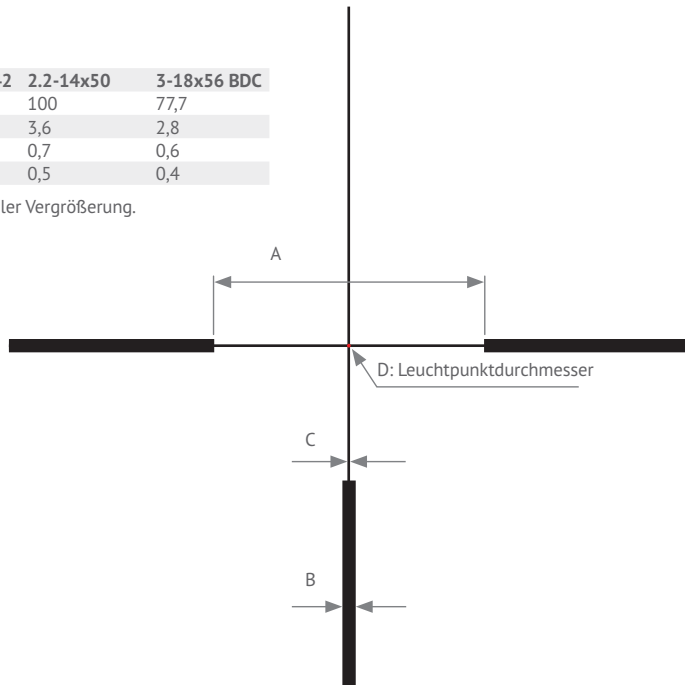
ABSEHEN

Bei den RS-6 Zielfernrohren liegt das Absehen in der zweiten Bildebene. Das Absehen wird beim Vergrößerungswechsel nicht mitvergrößert, sondern bleibt immer gleich, somit ist bei diesen Zielfernrohren das Deckungsmaß des Absehens abhängig von der Vergrößerung.

ABSEHEN-DECKMAßE

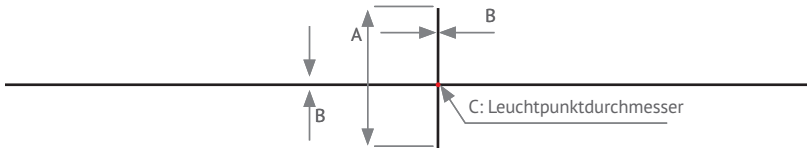
Absehen #4	1-6x24	1.6-10x42	2.2-14x50	3-18x56 BDC
A	233	140	100	77,7
B	8,3	5	3,6	2,8
C	1,7	1	0,7	0,6
D	1,2	0,7	0,5	0,4

Alle Maße in cm auf 100 m bei maximaler Vergrößerung.



Absehen #54	1-6x24
A	37
B	2,4
C	1,2

Alle Maße in cm auf 100 m bei maximaler Vergrößerung.



ZUBEHÖR

Alle MINOX RS-6 Modelle können mit einer sogenannten BDC (Absehensschnellverstellung) nachgerüstet werden. Der BDC-Satz umfasst einen neutralen Ballistikring für benutzerdefinierte Entfernungsmarkierungen sowie einen Ring mit einer Klick-Skala.

WARTUNG UND PFLEGE

Die nötige Pflege von Rohrkörper und Bedienelementen beschränkt sich auf das Entfernen von Staub und Schmutz, der die beweglichen Bedienelemente beeinträchtigen kann. Staub, Sand und Schmutz können unter fließendem Wasser abgespült und das Zielfernrohr anschließend mit einem sauberen Tuch trocken getupft werden.

Hinweis: Nehmen Sie keine nicht in dieser Anleitung beschriebenen Veränderungen am Zielfernrohr vor, insbesondere ein Abschrauben oder Lösen von Teilen muss unterbleiben, da dies die Dichtigkeit und mechanische Funktion beeinträchtigen kann.

Die Linsen sollten durch Schutzklappen oder Ähnliches vor Beschädigung und Verschmutzung geschützt werden, so lange das Zielfernrohr nicht benutzt wird.

Linsen und Dichtungen des Zielfernrohres dürfen nicht mit Öl oder Lösungsmitteln in Kontakt kommen. Schützen Sie daher das Zielfernrohr insbesondere beim Reinigen der Waffe vor Reinigungsmitteln.

Bei der Linsenreinigung mit handelsüblichen Optikreinigungsmitteln sind die Hinweise des Herstellers zu beachten.

Putztücher und Reinigungsstifte müssen sauber und frei von Fremdkörpern sein, da diese beim Reiben auf den Linsen die Oberfläche beschädigen können. Grobe Verschmutzungen können unter fließendem Wasser abgespült werden. Danach die Linsen mit einem weichen Tuch vorsichtig trockentupfen. Die Linsen sollten grundsätzlich nur bei störenden Verschmutzungen gereinigt werden.

Hinweis: Bei der Reinigung des Zielfernrohres mit fließendem Wasser ist darauf zu achten, keinen scharfen Strahl zu verwenden, da der entstehende Druck die Dichtigkeit des Zielfernrohres beeinträchtigen kann.

PROBLEMBEHEBUNG

Probleme mit der Treffgenauigkeit

Eine der häufigsten Ursachen für Probleme mit der Treffgenauigkeit (übermäßig große Gruppen, Veränderungen der Treffpunktlage) ist die Zielfernrohrmontage. Überprüfen Sie den korrekten und festen Sitz der Montageteile. Stellen Sie weiterhin sicher, dass der Lauf frei ist von Öl, Reinigungsmittel und übermäßigen Verschmutzungen durch Schmauch- und Geschossablagerungen. Verwenden Sie nur Munition eines Herstellers mit der gleichen Losnummer und verwenden Sie eine solide Auflage wie z.B. Sandsäcke. Sollten weiterhin Probleme mit der Treffgenauigkeit bestehen, so wenden Sie sich zur Überprüfung der Waffe bitte an eine Fachwerkstatt.

Beschlagen von innen

Ein Beschlagen der innenliegenden optischen Teile kann durch beschädigte Dichtungen und das Eindringen von Feuchtigkeit verursacht worden sein. Dies wird meist durch unsachgemäßes Zerlegen des Zielfernrohres verursacht. Wir weisen darauf hin, dass Beschädigungen durch das Zerlegen Ihres Zielfernrohres von der Gewährleistung ausgeschlossen sind. Im Falle eines Beschlagens der inneren Optik bringen Sie Ihr Zielfernrohr zu einem autorisierten MINOX Fachhändler oder schicken dieses an den MINOX Kundenservice zur Reparatur.

Beschlagen von außen

Ein Beschlagen der äußeren optischen Teile tritt im Allgemeinen bei starken Temperaturschwankungen und hoher Luftfeuchtigkeit auf. Ein Antibeschlagmittel kann hier hilfreich sein. Bedenken Sie dabei, dass ein ungeeignetes Antibeschlagmittel die optischen Eigenschaften des Zielfernrohres wie z.B. die Transmission verändert. Daher ist das einfache Abwischen mit einem weichen und sauberen Tuch am effektivsten. Vermeiden Sie das Beatmen des Okulars bei kaltem Wetter.

SERIENNUMMER

Auf der Unterseite des Okularkopfes Ihres MINOX Zielfernrohres finden Sie dessen individuelle Seriennummer.

SERVICE

Um unnötige Kosten und Verzögerungen zu vermeiden, lesen Sie zuerst alle Anwenderinformationen und Problemlösungsvorschläge, bevor Sie Ihr MINOX Zielfernrohr einsenden. Wenn eine Reparatur notwendig ist, folgen Sie diesen Anweisungen, wie Sie Ihr Zielfernrohr direkt zum MINOX Kundenservice oder zu Ihrem autorisierten MINOX Fachhändler einschicken können.

1. Packen Sie Ihr Zielfernrohr mit ausreichend Verpackungsmaterial ein, um Beschädigungen zu vermeiden.
2. Senden Sie Ihr Zielfernrohr an:

In Deutschland:

Blaser Group Wetzlar GmbH & Co. KG
MINOX Service
Wilhelm-Loh-Str. 1
D-35578 Wetzlar
+49 (0) 6441 56691 700
service.bgw@blaser-group.com

In allen anderen Ländern schicken Sie Ihr MINOX Zielfernrohr an den von MINOX autorisierten Distributor. Dessen Anschrift finden Sie unter: www.minox.com/service.

3. Legen Sie eine detaillierte Beschreibung des Problems mit einer Kopie des originalen Kaufbelegs bei.

GEWÄHRLEISTUNGSBESTIMMUNGEN

Mit dem Kauf dieses MINOX Zielfernrohres haben Sie ein Produkt erworben, das nach besonders strengen Qualitätsrichtlinien hergestellt und geprüft wurde. Für dieses Produkt gilt die gesetzliche Gewährleistung von 2 Jahren gemäß den nachstehenden Regelungen ab dem Tag des Verkaufs durch einen autorisierten Händler:

1. In der Gewährleistungszeit werden Beanstandungen, die auf Fabrikationsfehlern beruhen, kostenlos und nach eigenem Ermessen durch Instandsetzung, Austausch defekter Teile oder Umtausch in ein gleichartiges einwandfreies Erzeugnis behoben. Weitergehende Ansprüche, gleich welcher Art und gleich aus welchem Rechtsgrund im Zusammenhang mit dieser Gewährleistung, sind ausgeschlossen.
2. Gewährleistungsansprüche entfallen, wenn der betreffende Mangel auf unsachgemäße Behandlung – wozu auch die Verwendung von Fremdzubehör zählen kann – zurückzuführen ist, ein Eingriff von nicht autorisierten Personen und Werkstätten durchgeführt oder die Fabrikationsnummer unkenntlich gemacht wurde.
3. Gewährleistungsansprüche können nur bei Vorlage eines maschinengeschriebenen Kaufbelegs eines autorisierten Händlers geltend gemacht werden.

4. Bei Inanspruchnahme der Gewährleistung leiten Sie bitte das MINOX Zielfernrohr zusammen mit dem Original des maschinengeschriebenen Kaufbelegs und einer Schilderung der Beanstandung dem Kundendienst der MINOX GmbH oder einer Landesvertretung zu.

Erweiterter MINOX Garantieservice

Nur wirksam nach Registrierung unter:
www.minox.com/service

Alle MINOX Produkte besitzen einen erweiterten Garantieservice von 10 Jahren ab Kaufdatum auf Mechanik und Optik (ausgeschlossen hiervon sind Elektro- und Anbauteile). Es gelten die folgenden Regelungen des erweiterten Garantieservice:

1. Bei Mängeln durch Material oder Verarbeitungsfehlern übernimmt MINOX die Materialkosten für die Garantiezeit, vorbehaltlich, das Produkt oder das defekte Bauteil nach eigenem Ermessen instand zu setzen, zu reparieren oder auszutauschen.
2. Der Garantieservice schränkt die gesetzlichen Gewährleistungsverpflichtungen nicht ein. Sollte ein Garantiefall nach Ende eines Produktzyklus entstehen, behält sich MINOX vor defekte Produkte zu reparieren oder durch gleichwertige Produkte zu ersetzen.

3. MINOX übernimmt keine Haftung für Reparaturen, die nicht von MINOX durchgeführt wurden, für Schäden, die durch unsachgemäße Verwendung verursacht wurden, durch fehlerhaften Gebrauch, Nachlässigkeit, Unfallschaden oder einem sonstigen Eingriff in das Produkt durch nicht autorisierte Personen. Die Garantie erlischt, wenn der Schaden durch die Verwendung von Anbauteile oder Zubehörteile hervorgerufen wurde, die nicht durch MINOX zugelassen sind. Die Garantie erlischt bei Elementarschäden wie Naturkatastrophen, Überschwemmung, Sturm, Hagel oder Brand. Bei Schäden aus Kriegs- oder Kampfsituationen erlischt die Garantie ebenfalls.


4. Verschleißteile wie Augenmuscheln, Trageriemen, Gummiteile, Schutzkappen, Batterien o. Ä. sind nicht Bestandteil des erweiterten MINOX Garantieservice.

5. Der erweiterte MINOX Garantieservice ist nur gültig, wenn in einem Garantiefall die Rechnung mit Kaufdatum und ersichtlicher Seriennummer des Produktes vorgelegt werden kann. Produkte ohne die entsprechenden Belege sind vom Garantieservice ausgeschlossen, es sei denn das Gerät kann anhand einer Seriennummer identifiziert werden. In jedem Fall ist der MINOX Kundenservice vor Rücksendung zu kontaktieren.

6. Geschäftsbedingungen (AGB) der Blaser Group GmbH, abrufbar unter:
<https://www.minox.com/de/Informationen/AGB/>

CE-KENNZEICHNUNG

Prüfungen zur Erlangung des CE-Kennzeichens

	CE-Kennzeichnung / Die Geräte sind konform mit den EU-Richtlinien: EMV-Richtlinie 2014/30/EU RoHS-Richtlinie 2011/65/EU Niederspannungs-Richtlinie 2014/35/EU
---	--

Der vollständige Text der EU-Konformitätserklärung ist unter folgender Internetadresse verfügbar:

<https://www.minox.com/de/Informationen/Konformitaetserklaerung/>

	Elektromagnetische Kompatibilität SI 2016 No. 1091 RoHs SI 2021 No. 3032 Niederspannung SI 2016 No. 1101	
---	---	---

Blaser Group GmbH

Ziegelstadel 1

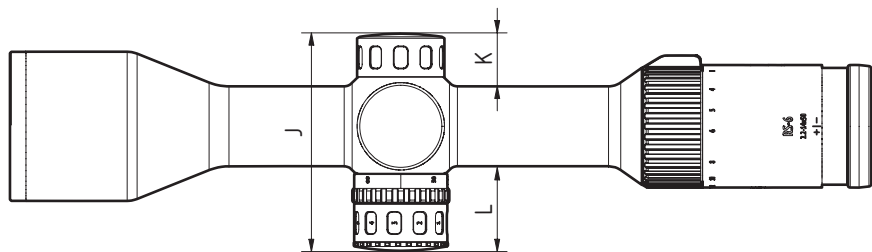
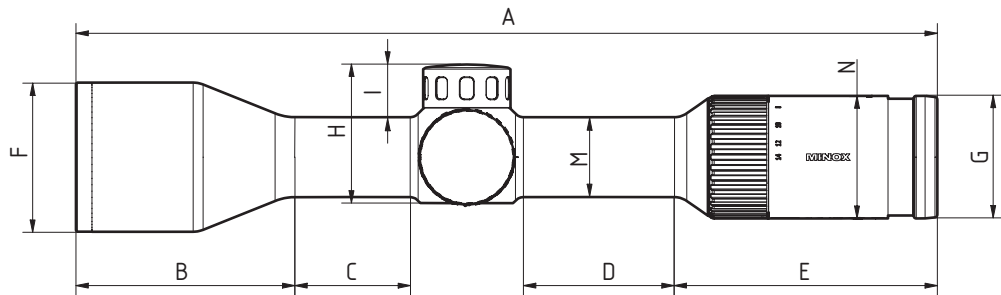
88316 Isny

Telefon: +49 7562 702-0

Telefax: +49 7562 702-343

E-Mail: info@blaser.de

www.blaser.de



ABMESSUNGEN IN MM

	1-6x24	1.6-10x42	2.2-14x50	3-18x56 BDC
A	280	312	323	350
B	80,7	71	82,2	109,4
C	–	43,2	43,2	43,2
D	56,7	56,7	56,7	56,7
E	98,7	98,7	98,7	98,7
F	30,0	48,0	56,0	62,0
G	46	46	46	46
H	52,1	52,1	52,1	58,1
I	19,8	19,8	19,8	25,8
J	73,4	73,4	81,5	81,5
K	19,8	19,8	19,8	19,8
L	23,7	23,7	31,8	31,8
M	30,0	30,0	30,0	30,0
N	46,0	46,0	46,0	46,0

TECHNISCHE DATEN

Modell	1-6x24 (S)	1.6-10x42 (S)
Vergrößerung	1 - 6 x	1.6 - 10 x
Objektivdurchmesser (mm)	24	42
Durchmesser Austrittspupille (mm)	10,0 - 4,0	9,9 - 4,2
Sehfeld in m auf 100 m	40,0 - 6,7	24,4 - 4,0
Abstand Austrittspupille (mm)	90	90
Dioptrienausgleich (dpt.)	-3 / +2	-3 / +2
Höhen- und Seitenverstellung (pro Klick)	1 cm / 100 m	1 cm / 100 m
Absehen-Verstellbereich (Höhe x Seite)	300 x 300 cm / 100 m	280 x 280 cm / 100 m
Parallaxe-Ausgleich	100 m fix	100 m fix
Leuchtabsehen	Ja, Fiberoptik	Ja, Fiberoptik
Bildebene	2	2
Stromversorgung für das Leuchtabsehen	CR 2032	CR 2032
Stickstofffüllung	Ja	Ja
Beschlagfrei und wasserdicht	Ja, 4 m für 30 min	Ja, 4 m für 30 min
Gewicht (g)	560 (595)	635 (670)
Filtergewinde	M28 x 0.75	M46 x 0.75
Bestell-Nr.	80118303 80118304 (S) (#4) 80118305 80118306 (S) (#54)	80118747 80118748 (S)

2.2-14x50 (S)	3-18x56 (S) BDC
2.2 - 14 x	3 - 18 x
50	56
9,8 - 3,6	9,8 - 3,1
17,6 - 2,9	13,3 - 2,2
90	90
-3 / +2	-3 / +2
1 cm / 100 m	1 cm / 100 m
270 x 130 cm / 100 m	210 x 100 cm / 100 m
50 m bis ∞	50 m bis ∞
Ja, Fiberoptik	Ja, Fiberoptik
2	2
CR 2032	CR 2032
Ja	Ja
Ja, 4 m für 30 min	Ja, 4 m für 30 min
725 (760)	800 (835)
M54 x 0.75	M60 x 0.75
80118749 80118751 (S)	80118500 80118501 (S)

WELCOME TO MINOX

With this riflescope from MINOX you have chosen a product of the highest optical quality and precision engineering. These instructions are intended to help you make optimum use of the performance spectrum of your MINOX riflescope.

We wish you lots of fun and perfect vision at all times.

CONTENTS

Welcome to MINOX.....	26	BDC adjustment turret (model 3-18x56 BDC*).....	35
Safety rules and instructions for use	28	Illuminated reticle and battery change	37
Disposal	28	Reticle.....	37
General instructions for use	29	Reticle cover dimensions.....	38
Intended use	29	Accessories	39
Know your scope	30	Maintenance and care.....	40
Scope of supply.....	31	Troubleshooting	40
Mounting.....	32	Serial number	41
Dioptre adjustment.....	32	Service.....	41
Magnification setting	32	Warranty provisions	42
Parallax compensation (model 2.2-14x50 3-18x56 BDC).....	32	CE marking	44
Zeroing process	34	Dimensions in mm	47
Adjustment turrets with screw-on caps.....	34	Technical data	48

SAFETY RULES AND INSTRUCTIONS FOR USE

Before beginning work on your weapon with the scope fitted, make sure your weapon is unloaded. When setting up the scope, comply strictly with the safety rules for handling the weapon.

Never look directly into the sun or a strong source of light through the scope, as this can seriously damage your eyes.

Ensure you keep the correct distance between your eye and the eyepiece to avoid injury to the eye from recoil.

Keep the batteries and parts of the scope out of the reach of children (risk they may swallow them).

Never expose the scope to longer periods of sunlight without protection. The lenses can act as a burning glass and can damage components inside the scope or around it.

This product contains a button cell battery. There is a risk of chemical burns. If the button cell battery is swallowed, it can cause severe internal burns within 2 hours, leading to death. Do not swallow the battery.

Keep new and used batteries away from children.

If the battery compartment does not close securely, stop using the product and keep it away from children.

If you think batteries may have been swallowed or may

have become lodged in parts of a person's body, seek medical advice immediately.

DISPOSAL

Disposal of waste electrical equipment and batteries



Do not dispose of waste electrical equipment and batteries in the household waste. Please hand them in to your local recycling centre. Disposal in the residual waste bin or the yellow bin is prohibited. The scope contains batteries which are not permanently installed. Before disposal, these must be removed and disposed of separately as batteries. Batteries should be fully discharged when disposed of.

interzero[®]
zero waste solutions

We participate in the INTERZERO association. The device components can be taken to plastic and metal recycling for disposal.

GENERAL INSTRUCTIONS FOR USE

- Before using your weapon for hunting, check that the scope is working correctly and offers a clear view.
- The scope is also watertight without the elevation and lateral adjustment caps. Nevertheless, always ensure that the screw caps are seated correctly and securely, lest they become lost.
- Check the correct adjustment of the reticle by taking some trial shots.
- Project your scope against sharp impacts.
- Never attempt to dismantle your scope or to remove parts other than as described in this instruction manual.
- Before putting the scope into storage after use, dry it thoroughly and store it in a dry place with good ventilation.

INTENDED USE

The MINOX riflescope serves exclusively as an aiming aid to be mounted on hunting and sporting rifles. Any other use or use beyond what is specified is deemed to be not for its intended purpose. Proper use also includes compliance with the instructions in the operating manual regarding safety, operation, maintenance and servicing. The user is solely liable for damage resulting from improper use. This also applies to arbitrary and improper modifications to the scope.

KNOW YOUR SCOPE



- 1 | Objective
- 2 | Parallax compensation
- 3 | Illumination adjustment
- 4 | Battery compartment
- 5 | Ocular
- 6 | Diopter adjustment
- 7 | Variable power ring
- 8 | Elevation adjustment
- 9 | Windage adjustment

SCOPE OF SUPPLY

- MINOX riflescope
- Objective and eyepiece cover
- Lens cleaning cloth
- Type battery CR 2032
(inserted into device)
- Neutral ballistic ring (only available on model
3-18x56 BDC)
- Instruction manual

MOUNTING

We recommend having the riflescope mounted by a specialist workshop or gunsmith. This ensures that the weapon and riflescope are properly matched to each other.

DIOPTRIC ADJUSTMENT

The purpose of the diopter adjustment is to adjust the scope to the user's eye and compensate for individual prescriptions. If corrective glasses are to be worn when shooting, the diopter should be adjusted while wearing the glasses.

Note: When making adjustments on the riflescope, please adhere to the safety rules when handling your weapon.

To adjust the focus, first turn the diopter ring to the highest magnification and turn slowly in the opposite direction until you have reached the sharpest possible image. For best results, look at a neutral colored object in the distance like a cloudy sky or tree line. When looking through the scope, the reticle must be in sharp focus without having to make any further adjustments. Even though the eye can compensate for a suboptimal focus for some time, this results in eye fatigue after prolonged use.

MAGNIFICATION SETTING

To set the required magnification, turn the magnification ring in the front area of the ocular. Turn clockwise to reduce the magnification, turn anticlockwise to increase magnification.

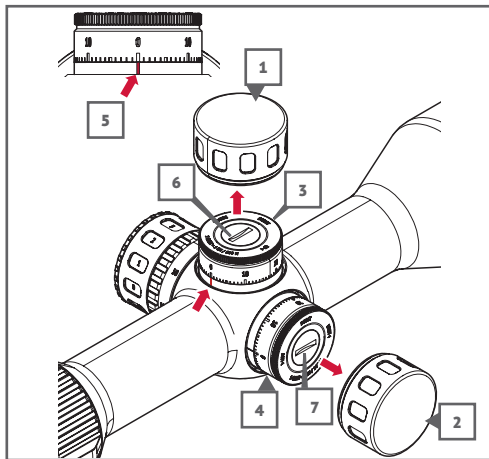
PARALLAX COMPENSATION (MODEL 2.2-14X50 | 3-18X56 BDC)

Parallax is the visible movement of the reticle over the target image. This occurs when the observing eye moves vertically or horizontally behind the riflescope and the scope has not yet been adjusted parallax-free to the target distance. This movement is also called parallax error and is a displacement of the apparent position of an object viewed along two different lines of sight.

Parallax compensation (11, see page 12) brings the target image into the same focal plane as the reticle. The target image as seen by the shooter is brought into focus and hereby eliminates parallax errors. To determine if the riflescope is parallax-free at the desired distance, move your head up and down, and from side to side while looking at the target through the riflescope. If the reticle appears to be moving while doing this (make sure that the weapon is absolutely still), the parallax adjustment has not been set at the desired distance and needs to be readjusted. As soon as the reticle no longer moves on the target image, the parallax is completely switched off and the

target image is in focus with the reticle. If the image is still out of focus even though the parallax compensation has been properly set, check the diopter adjustment.

ZEROING PROCESS



1. Cover cap of the elevation adjustment
2. Cover cap of the lateral adjustment
3. Adjustment turret (elevation)
4. Adjustment turret (lateral)
5. Reference mark for zero setting
6. Retaining screw with coin slot (elevation)
7. Retaining screw with coin slot (lateral)

Adjustment turrets with screw-on caps

The RS-6 scopes feature flat adjustment turrets with screw caps (with the exception of the elevation adjustment turret of the 3-18x56 BDC).

To zero in, first unscrew the elevation and lateral adjustment caps (1 and 2). Below this there are rotatable adjustment turrets (3 and 4) with a scale and a reference point for the zero setting (5). Each click and scale graduation of the adjustment turret means a change in the point of impact of 1 cm at 100 m. A clockwise turn shifts the target downwards or to the left. A counterclockwise turn shifts the target upwards or to the right.

When the desired zero position is set, loosen the retaining screw (6 and 7) with a coin until the turret rises far enough to expose the red O-ring (see picture-in-picture). Turn the adjustment turret so that the zero mark matches the reference mark on the turret base and secure with your fingers. Then tighten the retaining screw again with a coin.

BDC adjustment turret (model 3-18x56 BDC*)

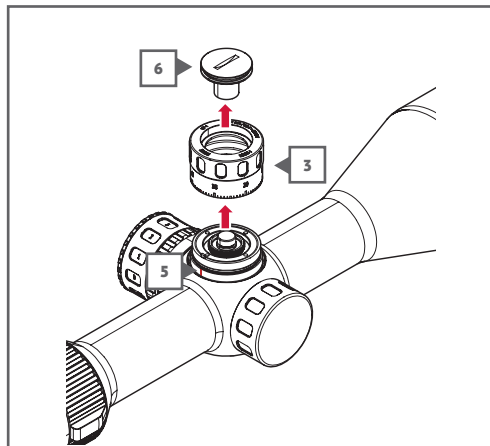
The BDC turret is equipped with a zero stop. In practice, this helps find the zero setting again by simply turning the adjustment turret clockwise as far as it will go.

With the BDC adjustment turret, each click and scale mark of the adjustment turret also causes the point of impact to change by 1 cm at 100 m. A clockwise turn shifts the target downwards or to the left. A counterclockwise turn shifts the target upwards or to the right.

Proceed as follows to insert the BDC adjustment turret:

1. Remove the retaining screw (6) with a coin, for example
2. Remove the adjustment turret (3).
3. Turn the adjustment turret so that the reference mark (5) on the turret base for example corresponds to 35 on the scale. This allows the point of impact to be corrected in both directions (up and down) without the zero stop taking effect.
4. Replace the adjustment turret, press down and tighten it with the retaining screw.

The adjustment turret can now be freely rotated in both directions for firing.

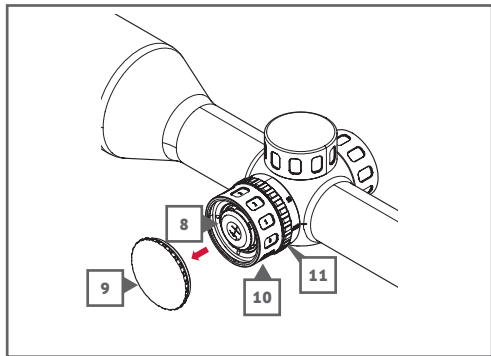


3. Adjustment turret (elevation)
5. Reference mark for zero setting
6. Retaining screw with coin slot (elevation)

*The 3-18x56 BDC model comes with the BDC turret included. For all other models the BDC turret is available as an accessory. In addition to a metric scale ring, a neutral ballistic ring is also included, on which individual markings can be applied.

After firing the gun, proceed as follows to zero the adjustment cap.

1. Remove the retaining screw (6) and the adjustment turret (3).
2. Position the adjustment turret (3) so that the zero mark on the adjustment turret is aligned with the index mark (5) on the telescope body.
3. Press down the adjustment turret.
4. Screw the adjustment turret (3) tight with the retaining screw (6).



8. Battery type CR 2032
9. Battery compartment
10. Adjustment wheel illuminated reticle
11. Parallax compensation

ILLUMINATED RETICLE AND BATTERY CHANGE

Your MINOX riflescope is equipped with an illuminated reticle and is powered by a CR 2032 battery (8). The device is supplied with the batteries installed. Looking towards the front of the riflescope, the illumination unit can be found on the left of the main tube.

Proceed as follows to change the battery:

1. Turn the battery cover (9) counterclockwise until it is released.
2. Remove the old battery. Now insert the new battery, so that the minus pole is pointing towards the receiver.
3. Screw the battery cover (9) clockwise to close again.

The adjustment wheel (10) is used to switch the illuminated reticle on and off. The illuminated reticle is switched off at level 0, in relation to the reference mark on the telescope body. Turn the adjustment wheel to level 1 to switch on the illuminated reticle of your scope. The brightness of the illuminated reticle can be adjusted in 10 click levels using the adjustment wheel. There is an "Off" setting with click levels between the brightness levels. Once you have selected the suitable brightness setting, you can switch the illuminated reticle off and back on again with only one click without having to search for the suitable brightness again.

To increase battery life, the illuminated reticle switches off automatically after 10 minutes without operating the brightness setting. If the brightness setting is changed, the reticle lighting switches back on again. The automatic shut-down also occurs at an inclination angle $>80^\circ$ up/down, as well as at an inclination angle $>60^\circ$ to the side.

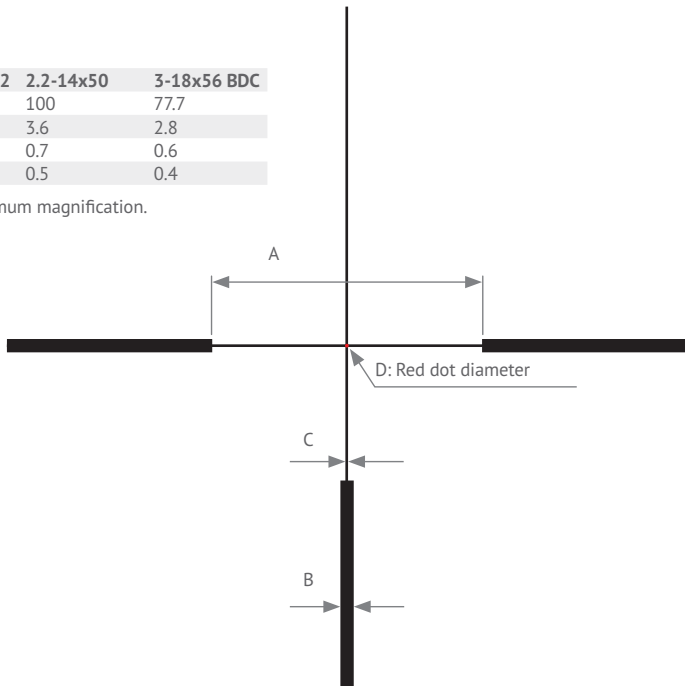
RETICLE

In the RS-6 scopes, the reticle is in the second focus plane. The reticle is not magnified when changing magnification, but always remains the same, so the reticle subtension of these riflescopes depends on the magnification.

RETICLE COVER DIMENSIONS

Reticle #4	1-6x24	1.6-10x42	2.2-14x50	3-18x56 BDC
A	233	140	100	77.7
B	8.3	5	3.6	2.8
C	1.7	1	0.7	0.6
D	1.2	0.7	0.5	0.4

All dimensions in cm at 100 m at maximum magnification.



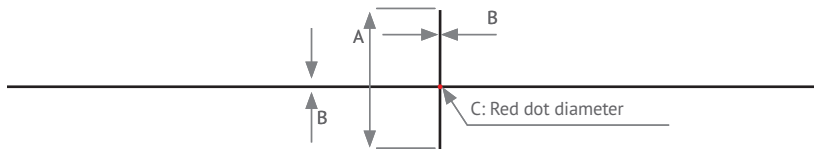
Reticle #54	1-6x24
--------------------	---------------

A	37
---	----

B	2.4
---	-----

C	1.2
---	-----

All dimensions in cm at 100 m at maximum magnification.



ACCESSORIES

All MINOX RS-6 models can be retrofitted with a so-called BDC (quick reticle adjustment). The BDC set includes a neutral ballistic ring for custom distance markings and a ring with a click scale.

MAINTENANCE AND CARE

The required maintenance of the tube and controls is limited to the removal of dust and dirt that can affect the operational elements of the riflescope. Dust, sand and dirt should be rinsed off under running water and the scope carefully patted dry with a clean cloth afterwards.

Note: Do not make any changes to the riflescope other than those described in these instructions. Refrain especially from unscrewing or removing elements as the seals can be damaged or mechanical functions of the riflescope adversely affected, thus voiding the warranty.

The lenses should be protected by caps or similar to avoid damage and soiling when the riflescope is not in use.

The lenses and seals must not come into contact with oil or solvents. When cleaning your weapon, make sure that the riflescope is protected from contact with cleaning agents.

When cleaning the lenses with commercial lens cleaning products, the manufacturer's instructions must be observed.

Cleaning cloths and cleaning sticks must be clean and free of foreign bodies, as these can damage the surface when rubbed against the lenses. Coarse soiling can be rinsed off under running water. Clean the lenses with a soft cloth (cleaning cloth for optics). The lenses should be cleaned only if they are dirty enough to affect the image.

Note: When rinsing the riflescope under running water, avoid strong jets of water as this may damage the seals.

TROUBLESHOOTING

Accuracy problems

One of the most common causes for inaccuracy (excessively large groups, double groups, stringing or flyers) is caused by improper mounting of the riflescope. Check all mounting components for tightness. Furthermore, make sure that the barrel is free of oil, cleaning agents and excessive fouling by powder residue and projectile debris. Use ammunition from the same manufacturer and lot number, and place the weapon on a solid surface such as a sandbag. If accuracy problems should persist, please contact a qualified gunsmith to have your weapon examined.

Fogging

Internal lens surface fogging is the result of broken seals, allowing moisture to enter the scope. If the seal has failed under normal use, MINOX will repair or replace the scope in accordance with the MINOX warranty terms. However, fogging is most commonly the result of scope disassembly, which is not covered by the MINOX warranty. With any internal fogging, return the scope to your authorized MINOX dealer or the MINOX service center for repair.

External lens surface fogging

Fogging of the external lens surfaces generally occurs in the event of major temperature changes and high humidity; it does not constitute a defect. An anti-fogging agent can be helpful here. Bear in mind that an unsuitable anti-fogging agent will change the optical properties of the riflescope, such as the transmission. Therefore simply wiping the surfaces with a clean soft cloth is most effective method. Avoid breathing on the eyepiece in cold weather.

SERIAL NUMBER

The individual serial number of the MINOX scope can be found on the underside of the eyepiece head.

SERVICE

Avoid unnecessary expense and delays by first checking all the user information and troubleshooting suggestions before returning your scope for service. If service is required, follow these instructions to send your MINOX scope directly to the service center:

1. Pack the scope with adequate packing materials to prevent damage.
2. Ship your scope prepaid and insured to your authorized MINOX dealer or local MINOX distributor:

Germany

Blaser Group Wetzlar GmbH & Co. KG
MINOX Service
Wilhelm-Loh-Str. 1
D-35578 Wetzlar
+49 (0) 6441 56691 700
service.bgw@blaser-group.com

Please send your MINOX riflescope to authorized dealers in all other countries. You can find these addresses under: www.minox.com/service.

3. Include a detailed description of the problem along with a copy of the original sales receipt.

WARRANTY PROVISIONS

With the purchase of this MINOX riflescope you have acquired a product that has been manufactured and inspected in accordance with especially high quality standards. The statutory guarantee for this product is 2 years from the date of sale by an authorised dealer in accordance with the following provisions:

1. During the guarantee period, complaints due to production defects are corrected free of charge and at our discretion by repair, replacement of defective parts or exchange with a product of the same type in perfect working order. Further claims of any kind and for whatever legal reasons relating to this guarantee are excluded.
2. Guarantee claims are invalid if the defect concerned is due to improper handling – which can also include the use of third party accessories, due to intervention by unauthorised persons and repair shops or if the fabrication number has been made illegible.
3. Warranty claims can only be made by submission of the printed receipt as proof of purchase from an authorized dealer.

4. When submitting claims under warranty, please return the MINOX riflescope together with the proof of purchase and a description of the complaint to MINOX GmbH in Germany, or the nearest MINOX dealer.

Extended MINOX warranty service

Effective only after registration under:
www.minox.com/service

All MINOX products are covered by an extended warranty service of 10 years from the date of purchase for mechanical and optical aspects (excluding electrical aspects and add-on parts). The following regulations are applicable to the extended warranty service:

1. In the event of faults due to defective materials or processing, during the warranty period MINOX will accept liability for the materials costs, it being understood that at its sole discretion the product or the defective component may be refurbished, repaired or replaced.
2. The warranty service does not affect your statutory rights. If a warranty claim is made after the end of the production cycle, MINOX reserves the right to repair the defective product or to replace it with an equivalent product.
3. MINOX will not accept liability for repairs not performed by MINOX, nor for damage arising from improper use, negligence,

accidents or other intervention in the product by persons not authorised to do so. The warranty lapses if the damage arises from the use of add-on parts or accessories not approved by MINOX. The warranty lapses if the damage occurs due to the elements such as natural catastrophes, flood, storm, hail or fire. The warranty also lapses if the damage occurs during wartime or during a conflict situation.


4. Wearing parts such as eyecups, carrying straps, rubber parts, protective caps, batteries and the like are not covered by the MINOX extended warranty service.

5. The MINOX extended warranty service is valid only if when a claim is made under warranty the invoice carrying the date of purchase and showing the serial number can be submitted. Products for which no such proof of purchase can be submitted are excluded from the warranty service, unless the equipment can be identified by its serial number. In that case, please contact MINOX Customer Service before returning the equipment.

6. The general conditions of business (gcb) of the Blaser Group GmbH can be viewed at:
<https://www.minox.com/de/Informationen/AGB/>



CE MARKING

Tests to obtain the CE marking

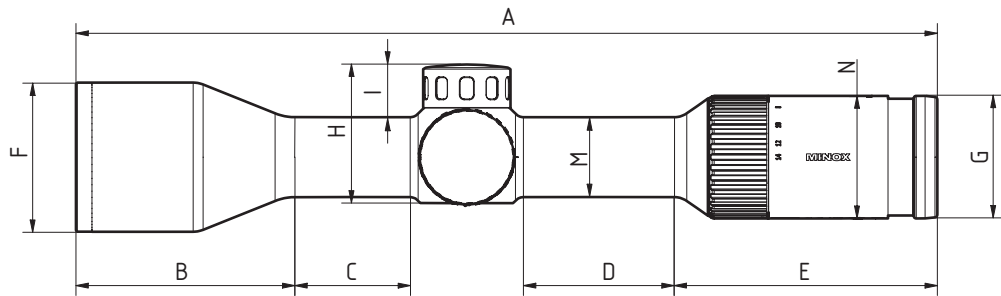
	CE marking / The devices are compliant with the EU directives: EMV-Directive 2014/30/EU RoHS-Directive 2011/65/EU Low Voltage Directive 2014/35/EU
---	---

The full text for the EU conformity declaration is available on the following website:

<https://www.minox.com/de/Informationen/Konformitaetserklaerung/>

	Electromagnetic Compatibility SI 2016 No. 1091 RoHs SI 2021 No. 3032 Low voltage SI 2016 No 1101	
---	---	---

Blaser Group GmbH
Ziegelstadel 1
88316 Isny
Phone: +49 7562 702-0
Fax: +49 7562 702-343
E-Mail: info@blaser.de
www.blaser.de



DIMENSIONS IN MM

	1-6x24	1.6-10x42	2.2-14x50	3-18x56 BDC
A	280	312	323	350
B	80.7	71	82.2	109.4
C	-	43.2	43.2	43.2
D	56.7	56.7	56.7	56.7
E	98.7	98.7	98.7	98.7
F	30.0	48.0	56.0	62.0
G	46	46	46	46
H	52.1	52.1	52.1	58.1
I	19.8	19.8	19.8	25.8
J	73.4	73.4	81.5	81.5
K	19.8	19.8	19.8	19.8
L	23.7	23.7	31.8	31.8
M	30.0	30.0	30.0	30.0
N	46.0	46.0	46.0	46.0

TECHNICAL DATA

Model	1-6x24 (S)	1.6-10x42 (S)
Magnification	1 - 6 x	1.6 - 10 x
Lens diameter (mm)	24	42
Diameter of exit pupil (mm)	10.0 - 4.0	9.9 - 4.2
Visual field in m at 100 m	40.0 - 6.7	24.4 - 4.0
Distance to exit pupil (mm)	90	90
Dioptr adjustment (dpt.)	-3 / +2	-3 / +2
Elevation and lateral adjustment (per click)	1 cm / 100 m	1 cm / 100 m
Reticle adjustment range (Height x Side)	300 x 300 cm / 100 m	280 x 280 cm / 100 m
Parallax adjustment	100 m fix	100 m fix
Illuminated reticle	Yes, fibre optics	Yes, fibre optics
Focus plane	2	2
Power supply for the illuminated reticle	CR 2032	CR 2032
Nitrogen filling	Yes	Yes
Anti-fog and watertight	Yes, 4 m for 30 min	Yes, 4 m for 30 min
Weight (g)	560 (595)	635 (670)
Filter thread	M28 x 0.75	M46 x 0.75
Order no.	80118303 80118304 (S) (#4) 80118305 80118306 (S) (#54)	80118747 80118748 (S)

2.2-14x50 (S)	3-18x56 (S) BDC
2.2 - 14 x	3 - 18 x
50	56
9.8 - 3.6	9.8 - 3.1
17.6 - 2.9	13.3 - 2.2
90	90
-3 / +2	-3 / +2
1 cm / 100 m	1 cm / 100 m
270 x 130 cm / 100 m	210 x 100 cm / 100 m
50 m to ∞	50 m to ∞
Yes, fibre optics	Yes, fibre optics
2	2
CR 2032	CR 2032
Yes	Yes
Yes, 4 m for 30 min	Yes, 4 m for 30 min
725 (760)	800 (835)
M54 x 0.75	M60 x 0.75
80118749 80118751 (S)	80118500 80118501 (S)

BIENVENUE CHEZ MINOX

Nous vous remercions pour le choix que vous avez porté sur un produit MINOX et vous en félicitons. Vous avez ainsi opté pour un produit qui se distingue par une optique et une mécanique de précision hors pair.

Ce guide d'utilisation devrait vous aider à exploiter au maximum l'éventail des performances que recèlent votre lunette de visée MINOX.

TABLE DES MATIÈRES

Bienvenue chez MINOX.....	50	Tourelle de réglage BDC (Modèle 3-18x56 BDC*)	59
Règles de sécurité et mode d'emploi	52	Réticule lumineux et remplacement des piles	61
Mise au rebut.....	52	Réticule	61
Mode d'emploi général.....	53	Réticule-DeckmaÙe	62
Utilisation prévue	53	Accessoires	63
Faites connaissance avec votre lunette de visée ...	54	Maintenance et entretien	64
Éléments fournis	55	Dépannage	64
Assemblage.....	56	Numéro de série.....	65
Compensation dioptrique.....	56	Service.....	65
Réglage du grossissement	56	Conditions de garantie	66
Compensation de parallaxe (Modèles 2.2-14x50 3-18x56 BDC).....	56	Marquage CE.....	68
Réglage du tir	58	Dimensions en mm	71
Tourelles de réglage avec capuchons à vis	58	Caractéristiques techniques	72

RÈGLES DE SÉCURITÉ ET MODE D'EMPLOI

Avant toute intervention sur l'arme avec la lunette montée, assurez-vous que l'arme est déchargée. Lors du réglage de la lunette également, respectez impérativement les règles de sécurité lors de la manipulation de l'arme.

Ne regardez jamais directement le soleil ou de fortes sources lumineuses avec une lunette de visée, car cela peut entraîner de graves blessures aux yeux.

Assurez-vous que la distance entre l'œil et l'oculaire est correcte pour éviter que le recul ne blesse l'œil.

Évitez que les piles et les pièces de la lunette se retrouvent dans les mains d'enfants (risque d'ingestion).

N'exposez pas la lunette de visée de manière prolongée aux rayons du soleil. Les lentilles peuvent agir comme une loupe et endommager les composants à l'intérieur ou à l'extérieur de la lunette de visée.

Ce produit contient une pile bouton. Il existe un risque de brûlures chimiques. En cas d'ingestion de la pile bouton, de graves brûlures internes peuvent survenir dans les 2 heures et entraîner la mort. Ne pas avaler la pile. Gardez les piles neuves et usagées hors de portée des enfants.

Si le compartiment à piles ne se ferme pas correctement, cessez d'utiliser le produit et tenez-le hors de portée des enfants.

Si vous pensez que des piles ont pu être avalées ou pénétrer dans une partie du corps, consultez immédiatement un médecin.

MISE AU REBUT

Élimination des déchets d'équipements électriques et électroniques et des piles



Les équipements électriques et électroniques ainsi que les piles ne doivent pas être jetés avec les ordures ménagères. Veuillez les remettre à votre point de collecte local pour leur recyclage. L'élimination dans la poubelle résiduelle ou dans la poubelle jaune est interdite. La lunette de tir contient des batteries amovibles. Ces dernières doivent être retirées et éliminées séparément comme des piles. Les piles doivent être complètement déchargées au moment de leur élimination.

interzero[®]
zero waste solutions

Nous participons à l'association INTERZERO. Les composants de l'appareil peuvent être collectés pour le recyclage des matières plastiques et du métal.

MODE D'EMPLOI GÉNÉRAL

- Avant d'utiliser la lunette pour la chasse, vérifiez son parfait fonctionnement et la netteté de la perspective.
- La lunette de visée est également étanche sans les capuchons de réglage en hauteur et latéral. Veillez néanmoins à ce que les capuchons vissés soient correctement et solidement fixés afin de les protéger contre les pertes et de protéger les boutons de réglage contre la saleté.
- Vérifiez le réglage correct du réticule par un tir de contrôle.
- Protégez votre lunette des coups violents.
- Ne tentez jamais de désassembler votre lunette ou de la démonter au-delà des mesures décrites dans ce manuel.
- Après utilisation, laissez bien sécher la lunette avant de la ranger et gardez-la dans un lieu sec et bien ventilé.

UTILISATION PRÉVUE

La lunette de visée MINOX sert uniquement d'aide à la pose de fusils utilisés pour la chasse et des activités sportives. Une utilisation autre ou dépassant ce cadre n'est pas considérée comme conforme à la finalité du produit. L'utilisation conforme englobe aussi le respect des consignes de sécurité, d'utilisation, d'entretien et de maintenance. La responsabilité juridique liée à des dommages causés par une utilisation non conforme à l'usage prévu relève uniquement de l'utilisateur. Cette responsabilité s'applique également aux modifications non-conformes et réalisées volontairement sur la lunette de visée.

FAITES CONNAISSANCE AVEC VOTRE LUNETTE DE VISÉE



- 1 | Objectif
- 2 | Équilibrage de la parallaxe
- 3 | Bague de réglage du réticule lumineux
- 4 | Compartiment à piles avec cache
- 5 | Oculaire
- 6 | Compensation dioptrique
- 7 | Ajustement du grossissement
- 8 | Ajustement de l'élévation
- 9 | Ajustement de la derive

ÉLÉMENTS FOURNIS

- Lunette de visée MINOX
- Volet de protection d'objectif et d'oculaire
- Chiffon de nettoyage optique
- Pile de type CR 2032,
(intégrée dans l'appareil)
- Anneau balistique neutre (disponible
uniquement sur le modèle 3-18x56 BDC)
- Mode d'emploi

ASSEMBLAGE

Nous recommandons de faire effectuer le montage de la lunette de visée par un atelier spécialisé ou un armurier. Cela permet de garantir que l'arme et la lunette de visée sont parfaitement ajustées entre elles.

COMPENSATION DIOPTRIQUE

La correction dioptrique sert à régler la lunette de visée à l'œil de l'utilisateur et à corriger l'acuité visuelle individuelle. Si des lunettes de vue sont portées lors du tir, ces lunettes de vue devront être portées aussi lors du réglage de la correction dioptrique.

Remarque : Lors du réglage de la lunette de visée, vous devez impérativement respecter les règles de sécurité applicables à la manipulation de l'arme.

Pour le réglage de la correction dioptrique, commencez par le grossissement maximal, puis tournez le bouton de correction dioptrique jusqu'à obtenir la netteté optimale du réticule. Pour cette opération, dirigez le regard vers un arrière-plan neutre éloigné, par ex. un ciel nuageux. Le réticule doit se détacher clairement lorsque vous regardez à travers la lunette de visée. Bien que l'œil soit capable de compenser en partie un réglage imprécis, il fatigue en cas d'utilisation prolongée.

RÉGLAGE DU GROSSISSEMENT

Pour régler le grossissement souhaité, tournez la bague de grossissement à l'avant de l'oculaire. Le grossissement diminue dans le sens des aiguilles d'une montre et augmente dans le sens inverse des aiguilles d'une montre.

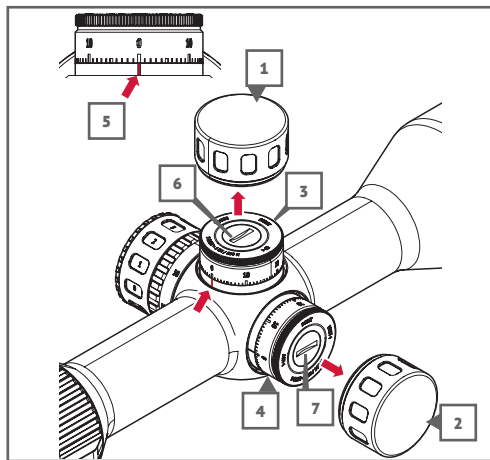
COMPENSATION DE PARALLAXE (MODÈLES 2.2-14X50 | 3-18X56 BDC)

La parallaxe est le mouvement visible du réticule sur l'image de la cible qui survient lorsque l'œil viseur se déplace en hauteur ou latéralement derrière la lunette de visée, lorsque la lunette de visée n'est pas ajustée sans parallaxe pour la distance de la cible. Ce mouvement est appelé erreur de parallaxe et entraîne des dérives du point d'impact.

La correction de parallaxe focalise (11, voir page 60) l'image de la cible sur le réticule. Ainsi, l'image de la cible est ajustée avec la netteté nécessaire pour l'œil du tireur, tout en éliminant l'erreur de parallaxe. Pour vérifier si la lunette de visée est réglée pour la distance souhaitée sans parallaxe, il suffit de déplacer la tête à l'horizontale ou à la verticale derrière la lunette de visée en regardant la cible à travers celle-ci, pour observer le mouvement du réticule sur la cible. Si le réticule se déplace sur la cible (naturellement, l'arme doit rester parfaitement immobile), la correction de parallaxe n'est pas réglée pour la distance correspondante et doit être réajustée en tournant le

réglage. Lorsque le réticule ne se déplace plus sur l'image de la cible, la parallaxe est entièrement éliminée et l'image de la cible est réglée parfaitement par rapport au réticule. Si l'image de la cible apparaît floue, bien que la parallaxe soit éliminée, il convient de vérifier la correction dioptrique.

RÉGLAGE DU TIR



1. Capuchon du réglage de la hauteur
2. Capuchon du réglage latéral
3. Tourelle de réglage (hauteur)
4. Tourelle de réglage (latéral)
5. Repère d'index pour la position zéro
6. Vis de fixation avec fente pour pièce de monnaie (hauteur)
7. Vis de fixation avec fente pour pièce de monnaie (côté)

Tourelles de réglage avec capuchons à vis

Les lunettes de visée RS-6 (à l'exception de la tourelle de réglage en hauteur de 3-18x56 BDC) sont équipées de tourelles de réglage plates avec capuchons à vis.

Pour l'insertion, dévisser d'abord les capuchons (1 et 2) du dispositif de réglage en hauteur et latéral. Au-dessous se trouvent les tourelles de réglage rotatives (3 et 4) avec une échelle graduée et un point de référence pour la position zéro (5). Chaque clic et trait d'échelle de la tourelle de réglage modifie la position du point d'impact de 1 cm à 100 mètres. Une rotation dans le sens horaire entraîne un déplacement du point d'impact vers le bas ou vers la gauche. Une rotation dans le sens antihoraire entraîne un déplacement du point d'impact vers le haut ou vers la droite.

Une fois que la position zéro souhaitée est réglée, desserrez la vis de fixation (6 et 7) à l'aide d'une pièce de monnaie jusqu'à ce que la tourelle se soulève et que le joint torique rouge devienne visible (Voir l'image dans l'image). Tournez la tourelle de réglage de manière à ce que le repère zéro corresponde au repère d'index sur la base de la tourelle et fixez avec les doigts. Ensuite, serrez de nouveau la vis de fixation avec une pièce de monnaie.

Tourelle de réglage BDC (Modèle 3-18x56 BDC*)

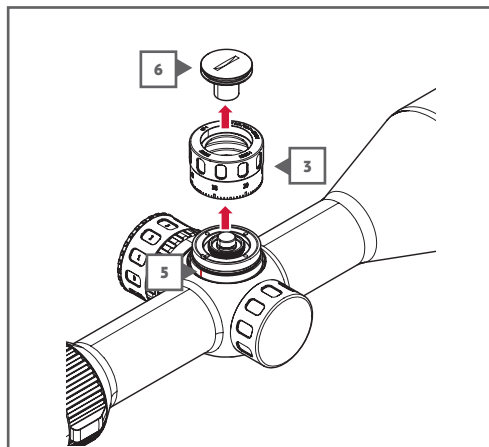
La tourelle BDC est dotée d'un zéro stop (butée zéro). Dans la pratique, cela aide à retrouver la position zéro à tout moment en tournant simplement la tourelle de réglage dans le sens horaire jusqu'à la butée.

Sur la tourelle de réglage BDC également, chaque clic et chaque ligne d'échelle de la tourelle de réglage entraîne un changement de la position du point d'impact de 1 cm à 100 m. Une rotation dans le sens horaire entraîne un déplacement du point d'impact vers le bas ou vers la gauche. Une rotation dans le sens antihoraire entraîne un déplacement du point d'impact vers le haut ou vers la droite.

Pour insérer la tourelle de réglage BDC, procédez comme suit :

1. Dévissez la vis de fixation (6) avec, par exemple, une pièce de monnaie.
2. Retirez la tourelle de réglage (3).
3. Tournez la tourelle de réglage jusqu'à ce que le repère d'index (5) à la base de la tourelle corresponde par ex. au repère 35 sur l'échelle graduée. Il est maintenant possible de corriger le point d'impact dans les deux sens (en haut et en bas) sans que la butée zéro ne s'applique.
4. Remettez en place la tourelle de réglage, appuyez et vissez fermement avec la vis de fixation.

La tourelle de réglage peut maintenant être tournée librement dans les deux sens pour l'insertion.

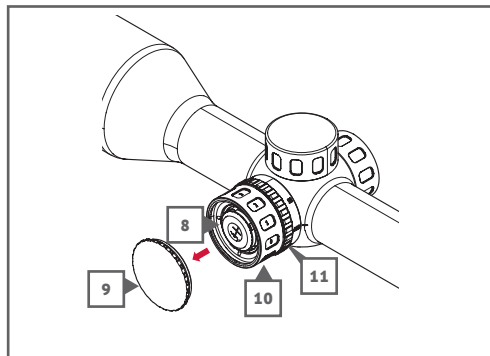


3. Tourelle de réglage (hauteur)
5. Repère d'index pour la position zéro
6. Vis de fixation avec fente pour pièce de monnaie (hauteur)

*Sur le modèle 3-18x56 BDC, la tourelle BDC est comprise dans la livraison. Pour tous les autres modèles, la tourelle BDC est disponible avec les accessoires. La livraison contient un anneau d'échelle métrique ainsi qu'un anneau balistique neutre, sur lequel il est possible de placer des repères individuels.

Après avoir effectué des tirs de réglage, procédez comme suit pour mettre à zéro le capuchon de réglage.

1. Retirez la vis de fixation (6) et la tourelle de réglage (3).
2. Placez la tourelle de réglage (3) de sorte que le repère zéro de la tourelle de réglage corresponde au repère d'index (5) sur le corps du tube.
3. Appuyez sur la tourelle de réglage.
4. Vissez la tourelle de réglage (3) avec la vis de fixation (6).



8. Pile Type CR 2032
9. Compartiment de pile
10. Molette de réglage Réticule lumineux
11. Correction de parallaxe

RÉTICULE LUMINEUX ET REMPLACEMENT DES PILES

Votre lunette de visée MINOX est équipée d'un réticule Lumineux alimenté en courant par une pile bouton de type CR 2032 (8). La pile est déjà insérée dans la lunette de visée à la livraison. L'unité lumineuse de la lunette de visée se trouve à gauche de la tourelle située au milieu du corps de la lunette.

Pour changer la pile, procédez comme suit :

1. Dévissez le couvercle du compartiment (9) de pile dans le sens antihoraire jusqu'à ce qu'il se desserre.
2. Retirez la pile usée. Insérez la nouvelle pile de manière à ce que le pôle négatif soit dirigé vers le boîtier.
3. Vissez le couvercle du compartiment (9) de piles dans le sens horaire.

L'activation et l'arrêt du réticule lumineux s'effectuent via la molette de réglage (10). Au niveau 0, par rapport à la marque de référence sur le corps du tube, le réticule lumineux est éteint. Tournez la molette de réglage au palier 1 pour allumer le réticule de votre lunette de visée. La luminosité du réticule lumineux peut être réglée via la molette de réglage à 10 paliers avec des boutons de clic. Entre les niveaux de luminosité, il y a des positions d'arrêt avec des boutons de clic. Si vous avez sélectionné le réglage de luminosité approprié, vous pouvez ainsi éteindre et rallumer le réticule lumineux en un seul clic sans avoir à rechercher à nouveau la luminosité appropriée.

Pour augmenter la durée de vie de la pile, le réticule lumineux s'éteint automatiquement après 10 minutes sans actionner le réglage de la luminosité. Si la luminosité est modifiée, l'éclairage du réticule s'allume à nouveau. La coupure automatique s'effectue également à un angle d'inclinaison $>80^\circ$ vers le haut/le bas ainsi qu'à un angle d'inclinaison $>60^\circ$ sur le côté.

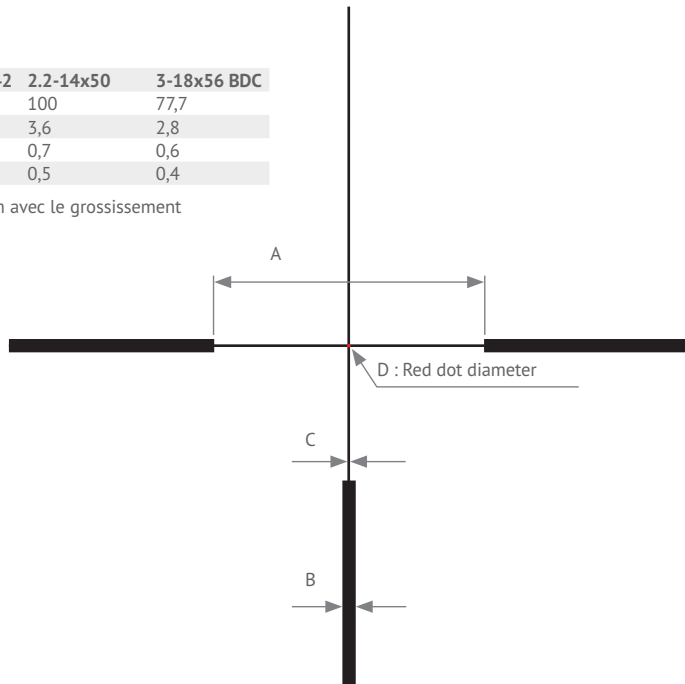
RÉTICULE

Sur les lunettes de visée RS-6, le réticule se trouve dans le deuxième plan focal. Il ne s'agrandit pas lorsque le grossissement change. concernant ces lunettes de visée, la surface de couverture du réticule dépend donc du grossissement.

RÉTICULE-DECKMAßE

Réticule #4	1-6x24	1.6-10x42	2.2-14x50	3-18x56 BDC
A	233	140	100	77,7
B	8,3	5	3,6	2,8
C	1,7	1	0,7	0,6
D	1,2	0,7	0,5	0,4

Toutes les dimensions en cm sur 100 m avec le grossissement maximal.



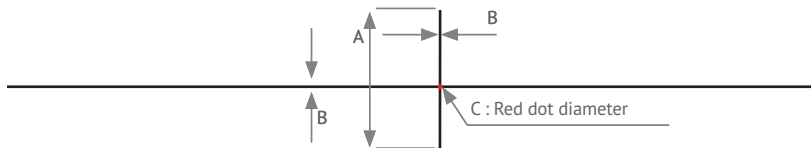
Réticule #54	1-6x24
---------------------	---------------

A	37
---	----

B	2,4
---	-----

C	1,2
---	-----

Toutes les dimensions en cm sur 100 m avec le grossissement maximal.



ACCESSOIRES

Tous les modèles MINOX RS-6 peuvent être équipés ultérieurement d'un système de réglage rapide du réticule (BDC). Le kit BDC comprend un anneau balistique neutre pour des repères de distance définis par l'utilisateur et un anneau doté d'une échelle graduée à clic.

MAINTENANCE ET ENTRETIEN

L'entretien nécessaire des éléments du tube et des éléments de commande se limite au retrait de la poussière et de la saleté pouvant détériorer les parties en mouvement. La poussière, le sable et la saleté peuvent être enlevés à l'eau courante. La lunette de visée peut être ensuite séchée en tapotant avec un linge propre.

Remarque : N'effectuez jamais de changements sur la lunette de visée en dehors de ceux décrits dans ce mode d'emploi. Les parties ne doivent jamais être dévissées ou enlevées ; l'appareil pourrait perdre en étanchéité et vous risqueriez d'altérer le fonctionnement mécanique de la lunette de visée.

Lorsque vous n'utilisez pas la lunette de visée, protégez les lentilles des dommages et de la saleté avec des volets de protection ou équivalents.

Les lentilles et les joints de la lunette de visée ne doivent pas entrer en contact avec de l'huile ou des solvants. Lorsque vous nettoyez votre arme, protégez alors la lunette de visée des nettoyants.

Respectez les consignes du fabricant lorsque vous nettoyez les lentilles avec des produits de nettoyage optique habituels.

Les chiffons et les stylos de nettoyage doivent être propres et exempts de corps étrangers, car ceux-ci peuvent endommager la surface lors du frottement sur les lentilles. Les grosses salissures peuvent être rincées à l'eau courante. Tamponner ensuite les lentilles avec précaution à l'aide d'un chiffon doux. En principe, les lentilles ne doivent être nettoyées qu'en cas de salissures gênantes.

Remarque : Ne pas nettoyer la lunette de visée avec un jet d'eau courante trop puissant. La pression peut en effet endommager l'étanchéité de la lunette de visée.

DÉPANNAGE

Problèmes dans la précision de tir

Une des causes les plus courantes des problèmes de précision de tir (groupes trop importants, modification de la position de l'impact) est le montage de la lunette de visée. Contrôlez le positionnement correct et la bonne fixation des éléments montés. Assurez-vous également que le canon est exempt d'huile, de détergent et d'encrassement excessif par des dépôts de fumée et de projectiles. Utilisez uniquement les munitions du fabricant avec le même numéro de lot, placez l'arme sur une surface solide telle qu'un banc de tir. Si les problèmes de la précision de tir persistent, veuillez remettre votre arme pour contrôle à un atelier de réparation spécialisé.

Problèmes de condensation interne

La formation de condensation (buée) sur la surface interne de la lentille provient en général de la détérioration d'un joint d'isolation laissant l'humidité pénétrer dans le corps de la lunette. Ce problème a le plus souvent pour origine un démontage inapproprié de l'instrument. Nous voudrions ici rappeler que tout dommage ainsi occasionné à la lunette de visée provoque l'annulation automatique des conditions de garantie. En cas de formation de condensation interne, veuillez faire parvenir votre lunette de visée à un revendeur MINOX autorisé ou au service après-vente MINOX en vue d'une réparation.

Condensation de l'extérieur

La condensation sur les optiques externes se produit généralement lors de fortes fluctuations de température et d'une humidité de l'air élevée. L'utilisation d'un produit anti-buée peut ici se révéler utile. Cependant, veuillez auparavant considérer qu'un tel produit, s'il est inadéquat, pourrait influencer sur les propriétés optiques de votre lunette de visée, notamment sur la transmission lumineuse. C'est pour cette raison qu'un simple essuyage avec un chiffon propre et doux reste la solution la plus sage. Évitez de respirer dans l'oculaire par temps froid.

NUMÉRO DE SÉRIE

Sur le dessous de la tête de l'oculaire de votre lunette de visée MINOX, vous trouverez son numéro de série unique.

SERVICE

Afin d'éviter une dépense inutile et une perte de temps, avant d'envoyer un produit à MINOX en vue de sa réparation, veuillez tout d'abord consulter le manuel de l'utilisateur et y voir les propositions de solutions envisagées. Si la réparation d'un produit s'avère nécessaire, veuillez alors suivre les instructions ci-dessous en vue de son expédition au service après-vente MINOX ou au revendeur local agréé par MINOX.

1. Emballez le produit à réparer adéquatement et envoyez-le dans un emballage solide afin d'éviter tout risque d'endommagement pendant le transport.
2. Expédiez ce produit comme suit :

En Allemagne :

Blaser Group Wetzlar GmbH & Co. KG
MINOX Service
Wilhelm-Loh-Str. 1
D-35578 Wetzlar
+49 (0) 6441 56691 700
service.bgw@blaser-group.com

Pour tous les autres pays : Veuillez envoyer votre produit MINOX au distributeur MINOX local autorisé. Vous pouvez trouver son adresse en consultant notre site comme suit : www.minox.com/service.

3. N'oubliez pas de joindre à votre envoi une description détaillée du problème, accompagnée d'une copie des factures d'achats originales.

CONDITIONS DE GARANTIE

En achetant cette lunette de visée MINOX, vous avez acquis un produit qui a été fabriqué et éprouvé suivant des normes de qualité particulièrement sévères. Ce produit est garanti par la loi pour une période de 2 ans à compter de la date de vente par un revendeur autorisé conformément aux règlements suivants :

1. Pendant la période de garantie, les réclamations fondées sur des défauts de fabrication seront réparées gratuitement et à notre discrétion moyennant la réparation, le remplacement des pièces défectueuses ou le remplacement par un produit similaire sans défauts. Toute autre prétention, de quelque nature et pour quelque motif juridique que ce soit, en relation avec cette garantie, est exclue.
2. Les droits à la garantie sont caducs si le défaut en question est dû à une mauvaise manipulation - qui peut inclure

l'utilisation d'accessoires de tiers - ou si des personnes et des ateliers non autorisés sont intervenus ou si le numéro de série n'a pas été reconnu.

3. Les droits à la garantie ne peuvent être invoqués que sur présentation d'un justificatif d'achat imprimé émanant d'un revendeur autorisé.
4. En cas de recours à la garantie, veuillez faire parvenir le produit MINOX, accompagné de l'original du justificatif d'achat imprimé et d'un exposé de la réclamation, au service clients de MINOX GmbH ou à une succursale régionale.

Service de garantie étendu MINOX

Valable uniquement après l'enregistrement sous : www.minox.com/service

Tous les produits MINOX ont un service garantie étendu de 10 ans à compter de la date d'achat, sur la mécanique et l'optique (les pièces électroniques et dispositifs auxiliaires en sont exclus). Les réglementations suivantes du service de garantie étendu s'appliquent :

1. En cas de défaut matériel ou de fabrication, MINOX prend en charge les coûts matériels pour la période de garantie, sous réserve de maintenance, de réparation ou de remplacement de la pièce défectueuse.

2. Le service de garantie ne limite pas les obligations légales de garantie. Si un cas relevant de la garantie survient après la fin du cycle d'un produit, MINOX peut réparer les produits défectueux ou les remplacer par des produits de même valeur, à sa discrétion.

3. MINOX décline toute responsabilité pour les réparations non réalisées par MINOX, pour les dommages causés par une utilisation non conforme, un usage erroné, une négligence, un accident ou toute autre intervention sur le produit par des personnes non autorisées. La garantie est annulée si le dommage est causé par l'utilisation de dispositifs auxiliaires ou d'accessoires non autorisés par MINOX. La garantie est annulée en cas de dommages liés aux éléments tels que les catastrophes naturelles, les inondations, les tempêtes, la grêle ou les incendies. Elle est également annulée en cas de dommages liés à des situations de guerre ou de combats.

4. Les pièces d'usure telles que les œilletons, les sangles, les pièces en caoutchouc, les capuchons de protection, les batteries ou autres ne sont pas incluses dans le service de garantie étendu MINOX.

5. Le service de garantie étendu MINOX est valable uniquement si dans un cas de garantie, la facture peut être présentée avec la date d'achat et le numéro de série du produit visible. Les produits sans les justificatifs correspondants sont exclus du service de garantie, sauf si l'appareil peut être identifié à l'aide

d'un numéro de service. Dans tous les cas, le service clientèle de MINOX doit être contacté avant le retour.

6. Conditions générales de vente (CGV) de Blaser Group GmbH, disponible à l'adresse :
<https://www.minox.com/de/Informationen/AGB/>

MARQUAGE CE

Tests pour l'obtention du marquage CE



Marquage CE / Les appareils sont conformes aux directives européennes :
Directive CEM 2014/30/UE
Directive RoHS 2011/65/UE
Directive basse tension 2014/35/UE

Le texte complet de la déclaration de conformité UE est disponible à l'adresse suivante :

<https://www.minox.com/de/Informationen/Konformitaetserklaerung/>



Compatibilité électromagnétique
SI 2016 No. 1091
RoHs SI 2021 No. 3032
Basse tension SI 2016 No. 1101



Blaser Group GmbH

Ziegelstadel 1

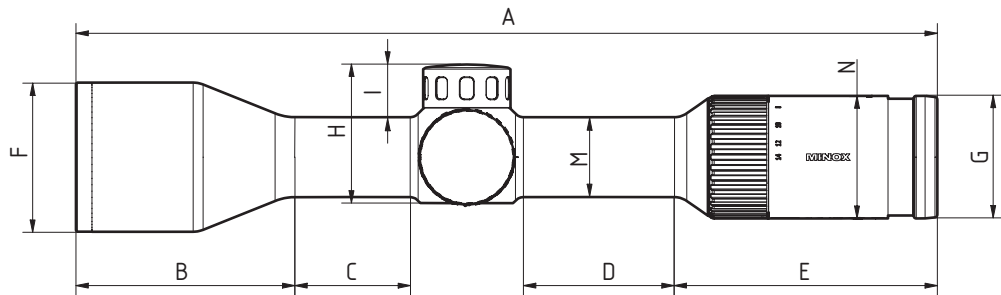
88316 Isny

Téléphone : +49 7562 702-0

Télécopieur : +49 7562 702-343

Courriel : info@blaser.de

www.blaser.de



DIMENSIONS EN MM

	1-6x24	1.6-10x42	2.2-14x50	3-18x56 BDC
A	280	312	323	350
B	80,7	71	82,2	109,4
C	-	43,2	43,2	43,2
D	56,7	56,7	56,7	56,7
E	98,7	98,7	98,7	98,7
F	30,0	48,0	56,0	62,0
G	46	46	46	46
H	52,1	52,1	52,1	58,1
I	19,8	19,8	19,8	25,8
J	73,4	73,4	81,5	81,5
K	19,8	19,8	19,8	19,8
G	23,7	23,7	31,8	31,8
M	30,0	30,0	30,0	30,0
N	46,0	46,0	46,0	46,0

CARACTÉRISTIQUES TECHNIQUES

Modèle	1-6x24 (S)	1.6-10x42 (S)
Grossissement	1 - 6 x	1,6 - 10 x
Diamètre de l'objectif (mm)	24	42
Diamètre de la pupille de sortie (mm)	10,0 - 4,0	9,9 - 4,2
Champ de vision en m à 100 m	40,0 - 6,7	24,4 - 4,0
Distance pupille de sortie (mm)	90	90
Compensation dioptrique (dpt.)	-3 / +2	-3 / +2
Réglage en hauteur et latéral (par clic)	1 cm / 100 m	1 cm / 100 m
Plage de réglage du réticule (hauteur x côté)	300 x 300 cm / 100 m	280 x 280 cm / 100 m
Compensation de parallaxe	100 m fixe	100 m fixe
Réticule lumineux	Oui, fibre optique	Oui, fibre optique
Plan de l'image	2	2
Alimentation pour le réticule lumineux	CR 2032	CR 2032
Remplissage d'azote	Oui	Oui
Anti-buée et étanche	Oui, 4 m pour 30 min	Oui, 4 m pour 30 min
Poids (g)	560 (595)	635 (670)
Filetage du filtre	M28 x 0.75	M46 x 0.75
Code article	80118303 80118304 (S) (#4) 80118305 80118306 (S) (#54)	80118747 80118748 (S)

2.2-14x50 (S)	3-18x56 (S) BDC
2,2 - 14 x	3 - 18 x
50	56
9,8 - 3,6	9,8 - 3,1
17,6 - 2,9	13,3 - 2,2
90	90
-3 / +2	-3 / +2
1 cm / 100 m	1 cm / 100 m
270 x 130 cm / 100 m	210 x 100 cm / 100 m
50 m à ∞	50 m à ∞
Oui, fibre optique	Oui, fibre optique
2	2
CR 2032	CR 2032
Oui	Oui
Oui, 4 m pour 30 min	Oui, 4 m pour 30 min
725 (760)	800 (835)
M54 x 0.75	M60 x 0.75
80118749 80118751 (S)	80118500 80118501 (S)

BIENVENIDO A MINOX

Con la adquisición de este producto, se ha decidido por una marca que garantiza la mayor precisión óptica y mecánica. El presente manual debe servirle para explotar al máximo el amplio espectro de prestaciones de su visor MINOX.

Esperamos que sea de su completa satisfacción y que disfrute en todo momento de una perfecta visión.

ÍNDICE DE CONTENIDOS

Bienvenido a Minox.....	74	Torre de ajuste BDC (modelo 3-18x56 BDC*).....	83
Normas de seguridad e instrucciones de uso	76	Retícula iluminada y cambio de la pila.....	85
Eliminación	76	Retícula.....	85
Instrucciones generales de uso.....	77	Medidas de cobertura de la retícula	86
Uso conforme al previsto.....	77	Accesorios.....	87
Conozca su visor.....	78	Mantenimiento y cuidado.....	88
Material incluido.....	79	Resolución de problemas	88
Montaje.....	80	Número de serie.....	89
Compensación de dioptrías	80	Asistencia técnica	89
Ajuste del aumento.....	80	Términos de garantía.....	90
Corrección de paralaje (modelos 2.2-14x50 3-18x56 BDC)	80	Marcado CE	92
Ajuste del arma.....	82	Dimensiones en mm.....	95
Torres de ajuste con tapas roscadas.....	82	Datos técnicos.....	96

NORMAS DE SEGURIDAD E INSTRUCCIONES DE USO

Antes de realizar cualquier ajuste en el arma con el visor montado, asegúrese de que dicha arma esté descargada. Asimismo, tenga en cuenta también las normas de seguridad para el manejo del arma cuando vaya a ajustar el visor.

No mire nunca con un visor directamente al sol ni a una fuente de luz intensa, pues esto puede provocar lesiones oculares graves.

Con el fin de evitar lesiones oculares por el retroceso, mantenga siempre una distancia correcta entre el ojo y el ocular.

Mantenga las pilas y los componentes del visor fuera del alcance de los niños (riesgo de atragantamiento).

No exponga el visor a la luz solar directa sin protección durante un período prolongado de tiempo, pues las lentes pueden actuar como un vidrio ustorio y provocar daños en el interior o en el entorno exterior del visor.

Este producto contiene una pila de botón. Existe riesgo de quemaduras químicas. La ingestión de la pila de botón puede causar quemaduras internas graves en un plazo de 2 horas, lo que puede provocar la muerte. No se trague la pila.

Mantenga las pilas nuevas y usadas fuera del alcance de los niños.

Si el compartimento para las pilas no cierra bien, deje de utilizar el producto y manténgalo fuera del alcance de los niños.

Si cree que se ha tragado una pila o que puede haberle entrado en alguna parte del cuerpo, acuda inmediatamente al médico.

ELIMINACIÓN

Eliminación de dispositivos eléctricos usados y baterías



Los dispositivos eléctricos usados y las baterías no se deben desechar como basura doméstica. Debe depositarlos en su centro de reciclaje local. Se prohíbe la eliminación en el contenedor de basura o en el contenedor amarillo. El visor contiene pilas que no están instaladas fijamente. Estas deben ser retiradas y desechadas por separado conforme a lo estipulado para las pilas antes de su eliminación. Las baterías deben estar completamente descargadas cuando se desechen.

interzero[®]
zero waste solutions

Formamos parte de la red INTERZERO. Los componentes del aparato pueden entregarse en los puntos de reciclaje de plásticos y metales para su eliminación.

INSTRUCCIONES GENERALES DE USO

- Antes de usar el visor para la caza, asegúrese de que funcione correctamente y de que ofrezca una visión clara.
- El visor también es resistente al agua sin las tapas del ajuste de altura y lateral. No obstante, asegúrese siempre de que las tapas roscadas estén bien colocadas para evitar que se pierdan y que se ensucien los botones de ajuste.
- Compruebe el ajuste correcto de la retícula mediante disparos controlados.
- Proteja el visor frente a impactos fuertes.
- En ningún caso intente desarmar el visor ni desmontar sus componentes más allá de las medidas descritas en estas instrucciones de uso.
- Después de utilizar el visor y antes de almacenarlo, espere a que se seque completamente y, después, guárdelo en un lugar seco y bien ventilado.

USO CONFORME AL PREVISTO

El visor telescópico MINOX sirve exclusivamente como ayuda para apuntar y para ser montado en fusiles de caza y deportivos. Una utilización distinta o que exceda de esta se considerará contraria a la finalidad prevista. De una utilización conforme al uso previsto forma parte también el cumplimiento de las indicaciones del manual de instrucciones en relación con la seguridad, funcionamiento, conservación y mantenimiento. De los daños ocasionados como consecuencia de una utilización contraria al uso previsto responderá únicamente el usuario. Esto se aplica también para modificaciones por cuenta propia e inadecuadas efectuadas en el visor telescópico.

CONOZCA SU VISOR



- 1 | Objetivo
- 2 | Corrección de paralaje
- 3 | Anillo de ajuste de la retícula luminosa
- 4 | Compartimento de la pila con tapa roscada
- 5 | Ocular
- 6 | Ajuste de dioptrías
- 7 | Ajuste del aumento
- 8 | Ajuste de la retícula (altura)
- 9 | Ajuste de la retícula (lateral)

MATERIAL INCLUIDO

- Visor MINOX
- Tapa de protección del objetivo y del ocular
- Paño de limpieza para la óptica
- Pila de tipoCR 2032
(insertada en el dispositivo)
- Anillo balístico neutro (solo disponible con el modelo 3-18x56 BDC)
- Manual de instrucciones

MONTAJE

Recomendamos que el montaje del visor corra a cargo de un armero o taller especializado. Solo así se puede garantizar que la alineación del arma y del visor sea perfecta.

COMPENSACIÓN DE DIOPTRÍAS

El ajuste de dioptrías sirve para ajustar el visor al ojo del usuario y compensar su agudeza visual particular. En caso de que se vayan a usar gafas graduadas al disparar, también se deben llevar puestas durante el ajuste de dioptrías.

Nota: A la hora de ajustar el visor, es imprescindible tener en cuenta las reglas de seguridad aplicables al manejo de armas.

Para ajustar las dioptrías empiece con el máximo aumento y gire el ajuste de dioptrías hasta conseguir la mejor nitidez de la retícula. Para ello, dirija la mirada a un fondo neutro, como p. ej. el cielo nublado. La retícula debe aparecer inmediatamente con total nitidez al mirar por el visor. Aunque el ojo puede compensar hasta cierto punto un ajuste impreciso, acaba sufriendo fatiga en caso de uso prolongado.

AJUSTE DEL AUMENTO

Para ajustar el aumento deseado, gire el anillo de aumento situado en la parte delantera del ocular. Si lo gira hacia la derecha disminuirá el aumento, mientras que, si lo gira hacia la izquierda, el aumento será mayor.

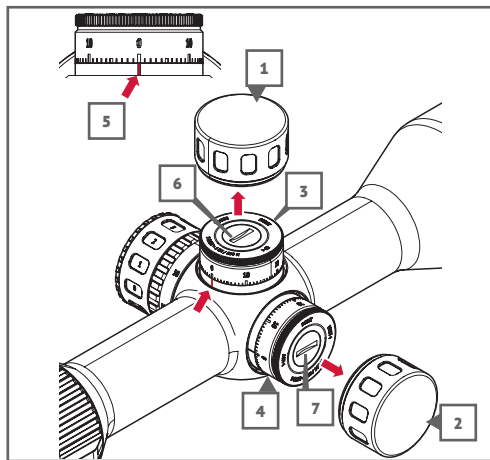
CORRECCIÓN DE PARALAJE (MODELOS 2.2-14X50 | 3-18X56 BDC)

El paralaje es el movimiento visible de la retícula sobre la imagen del blanco que sucede cuando el ojo tras el visor se mueve en altura o lateralmente mientras el visor no está ajustado a una distancia de blanco libre de paralaje. Este movimiento se denomina error de paralaje y provoca desviaciones del punto de impacto.

La corrección de paralaje (11, consulte página 84) centra la imagen del blanco en la retícula. De este modo, se ajusta la nitidez de la imagen del blanco necesaria para el ojo del tirador y se elimina, al mismo tiempo, el error de paralaje. Para comprobar que el visor está ajustado a la distancia libre de paralaje deseada, se mueve la cabeza horizontal o verticalmente tras el visor mientras se contempla el blanco a través de él para observar el movimiento de la retícula en el blanco. Si la retícula se mueve sobre el blanco (naturalmente, el arma debe permanecer completamente inmóvil), significa que la corrección de paralaje no está ajustada a la distancia

correspondiente y se debe girar reajustarla. En cuanto la retícula deje de moverse sobre la imagen del blanco, el paralaje se elimina y la imagen del blanco se ajusta con nitidez a la retícula. Si la imagen del blanco aparece borrosa aunque ya no se observe ningún tipo de paralaje, compruebe el ajuste de la corrección dióptrica.

AJUSTE DEL ARMA



1. Tapa del ajuste de la altura
2. Tapa del ajuste lateral
3. Torre de ajuste (altura)
4. Torre de ajuste (lateral)
5. Marca de referencia para la puesta a cero
6. Tornillo de sujeción con ranura tipo monedas (altura)
7. Tornillo de sujeción con ranura tipo monedas (lateral)

Torres de ajuste con tapas roscadas

Los visores RS-6 (a excepción de la torre de ajuste de la altura del 3-18×56 BDC) incorporan torres de ajuste planas con tapas roscadas.

Para realizar el ajuste del arma, desenrosque primero las tapas de protección (1 y 2) del ajuste de altura y lateral. Debajo se encuentran las torres de ajuste giratorias (3 y 4) con una escala graduada y un punto de referencia para la posición cero (5). Cada clic y cada marca de la escala de la torre de ajuste implica un cambio en el punto de impacto de 1 cm hasta 100 metros. Un giro en sentido horario desplaza el punto de impacto hacia abajo o hacia la izquierda. Un giro en sentido antihorario desplaza el punto de impacto hacia arriba o hacia la derecha.

Una vez ajustada la posición cero deseada, aflojar el tornillo de sujeción (6 y 7) con una moneda hasta que la torre se eleve lo suficiente para que la junta tórica roja quede visible (ver imagen en imagen). Girar la torre de ajuste de modo que la marca cero quede alineada con la marca de referencia de la base de la torre y fijarla con los dedos. A continuación, volver a apretar el tornillo de sujeción con una moneda.

Torre de ajuste BDC (modelo 3-18x56 BDC*)

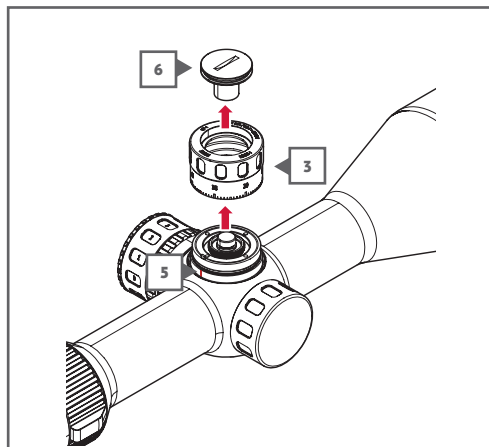
La torre BDC está equipada con un Zerostop (tope cero). En la práctica, esto ayuda a volver a encontrar la posición cero en cualquier momento, simplemente girando la torre de ajuste en sentido horario hasta el tope.

Cada clic y cada marca de graduación en la torre BDC modifica también el punto de impacto en 1 cm a 100 metros. Un giro en sentido horario desplaza el punto de impacto hacia abajo o hacia la izquierda. Un giro en sentido antihorario desplaza el punto de impacto hacia arriba o hacia la derecha.

Para probar la torre de ajuste BDC, proceda del modo siguiente:

1. Desenrosque el tornillo de fijación (6) utilizando, por ejemplo, una moneda.
2. Retire la torre de ajuste (3).
3. Girar la torre de ajuste de modo que la marca de referencia (5) de la base de la torre coincida, por ejemplo, con 35 en la escala graduada. Esto permite corregir el punto de impacto en ambas direcciones (hacia arriba y hacia abajo) sin que el tope cero se acople.
4. Volver a colocar la torre de ajuste, presionar hacia abajo y apretar con el tornillo de sujeción.

Ahora la torre de ajuste puede girar libremente en ambas direcciones para disparar.

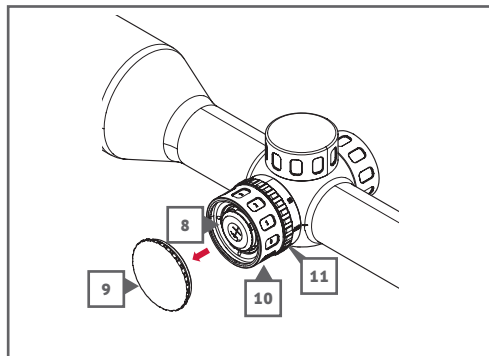


3. Torre de ajuste (altura)
5. Marca de referencia para la puesta a cero
6. Tornillo de sujeción con ranura tipo monedas (altura)

*La torre BDC se incluye con el modelo 3-18x56 BDC. La torre BDC está disponible como accesorio para todos los demás modelos. Además de un anillo de escala métrica, también se suministra un anillo balístico neutro, en el que se pueden realizar marcas individuales.

Una vez disparada el arma, proceder del modo siguiente para poner a cero la tapa de ajuste.

1. Quite el tornillo de fijación (6) y la torre de ajuste (3).
2. Acople la torre de ajuste (3) de manera que la marca del punto cero de la torre de ajuste coincida con la marca de índice (5) del cuerpo del visor.
3. Presionar hacia abajo la torre de ajuste.
4. Apriete la torre de ajuste (3) con el tornillo de fijación (6).



8. Tipo de batería CR 2032
9. Tapa del compartimento de las pilas
10. Rueda de ajuste de retícula iluminada
11. Corrección de paralaje

RETÍCULA ILUMINADA Y CAMBIO DE LA PILA

Su mira telescópica MINOX está equipada con una retícula iluminada que es alimentada por una pila de tipo CR 2032 (8). La pila ya está insertada en el visor en el momento de la entrega. La unidad de iluminación de MINOX se encuentra a la izquierda en la dirección de visión en el tubo central.

Para cambiar la pila, proceda del modo siguiente:

1. Gire la tapa del compartimento de la pila (9) en sentido antihorario hasta que quede aflojada.
2. Extraiga la pila usada. Inserte la pila nueva de manera que el polo negativo quede orientado hacia la carcasa.
3. Enrosque la tapa del compartimento de la pila (9) en sentido horario.

Utilice la rueda de ajuste (10) para encender o apagar la retícula iluminada. En el nivel 0, relativo a la marca de referencia del cuerpo del visor, la retícula iluminada está apagada. Gire la rueda de ajuste al nivel 1 para encender la retícula iluminada del visor. El brillo de la retícula iluminada puede ajustarse en 10 niveles con toques de clic a través de la rueda de ajuste. Entre los niveles de brillo hay posiciones de «apagado» con toques de clic. Una vez que haya elegido el ajuste de brillo adecuado, puede apagar y volver a encender la retícula iluminada con un solo clic, sin necesidad de volver a buscar el nivel de brillo adecuado.

Con el fin de alargar la vida útil de la pila, la retícula iluminada se apaga automáticamente después de 10 minutos sin accionar el ajuste de brillo. Si se modifica el ajuste de brillo, la iluminación de la retícula vuelve a encenderse. La desconexión automática también se produce con un ángulo de inclinación $>80^\circ$ hacia arriba/abajo y con un ángulo de inclinación $>60^\circ$ hacia un lado.

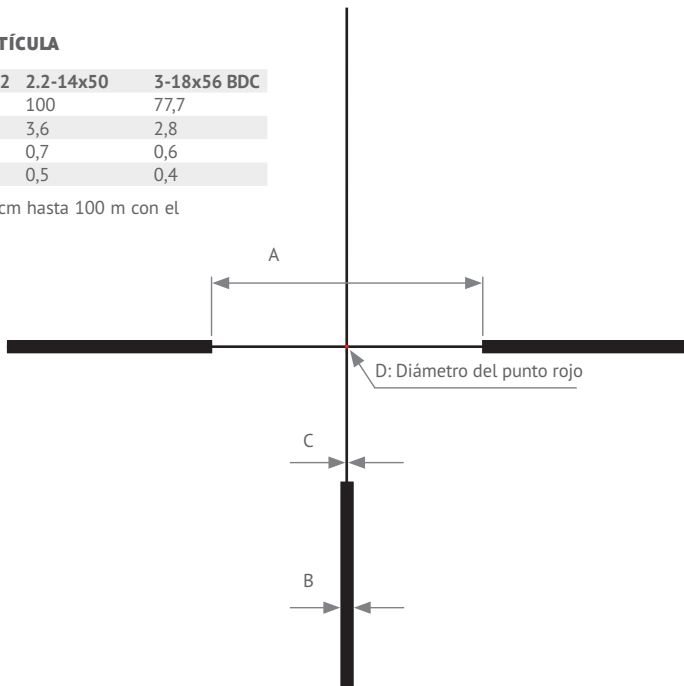
RETÍCULA

En los visores RS-6, la retícula se encuentra en el segundo plano focal. El tamaño de la retícula no aumenta en caso de un cambio del aumento, sino que siempre permanece igual; por lo tanto, en estos visores telescópicos el grado de cobertura de la retícula depende del aumento.

MEDIDAS DE COBERTURA DE LA RETÍCULA

Retícula 4	1-6x24	1.6-10x42	2.2-14x50	3-18x56 BDC
A	233	140	100	77,7
B	8,3	5	3,6	2,8
C	1,7	1	0,7	0,6
D	1,2	0,7	0,5	0,4

Todas las dimensiones se expresen en cm hasta 100 m con el máximo aumento.



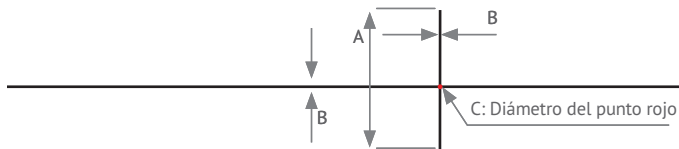
Retícula 54 **1-6x24**

A 37

B 2,4

C 1,2

Todas las dimensiones se expresen en cm hasta 100 m con el máximo aumento.

**ACCESORIOS**

Todos los modelos MINOX RS-6 pueden equiparse posteriormente con el llamado BDC (ajuste rápido de retícula). El juego BDC incluye un anillo balístico neutro para marcas de alcance definidas por el usuario y un anillo con escala graduada de clics.

MANTENIMIENTO Y CUIDADO

Los cuidados necesarios del cuerpo tubular y de los elementos de ajuste se limitan a retirar el polvo y la suciedad que pudiera restringir el movimiento de los elementos de ajuste. El polvo, la arena y la suciedad se pueden limpiar bajo un chorro de agua corriente. A continuación, secar el visor telescópico con un paño limpio.

Nota: No efectúe ninguna modificación en el visor telescópico que no esté descrita en este manual, especialmente debe omitirse destornillar o soltar piezas, puesto que esto puede mermar la estanqueidad y la función mecánica.

Las lentes deberían protegerse del deterioro y la suciedad por medio de tapas protectoras o similares durante el tiempo en que no se utilice el visor telescópico.

Las lentes y las juntas del visor telescópico no deben entrar en contacto con aceite o disolventes. Por ese motivo, proteja el visor telescópico de los detergentes especialmente al limpiar el arma.

Para la limpieza de las lentes con productos de limpieza para instrumentos ópticos habituales en el comercio se deberán tener en cuenta las indicaciones del fabricante.

Los paños y bastoncillos de limpieza deben estar limpios y libres de cuerpos extraños, ya que éstos pueden dañar la superficie al frotar contra las lentes. Los restos de suciedad más difíciles pueden enjuagarse con agua corriente. A continuación, secar cuidadosamente las lentejas con un paño suave. Las lentes sólo deben limpiarse si están muy sucias.

Nota: Para la limpieza del visor telescópico bajo un chorro de agua corriente hay que prestar atención de no emplear un chorro fuerte, ya que la presión originada puede mermar la estanqueidad del visor telescópico.

RESOLUCIÓN DE PROBLEMAS

Problemas de precisión de disparo

Una de las causas más frecuentes de los problemas con la precisión de disparo (desagrupaciones cambios del punto de impacto) es el montaje del visor. Compruebe que los componentes montados estén correctamente colocados y apretados. Asegúrese, además, de que el cañón no tenga aceite, detergente ni suciedad excesiva por depósitos de humo o residuos de disparo. Utilice exclusivamente munición comercial con el mismo número de lote y utilice soportes sólidos, como p. ej. sacos de arena. En caso de que se sigan presentando problemas de precisión de disparo, dirijase a un taller especializado para revisar el arma.

Empañamiento interior

El empañamiento de las piezas ópticas del interior puede deberse a un deterioro de las juntas que permite que la humedad penetre. Esto suele ocurrir cuando se desmonta incorrectamente el visor. Le recordamos que la garantía excluye todos los daños provocados por el desmontaje de su visor. En caso de empañamiento de los componentes ópticos internos, lleve su visor a un distribuidor autorizado MINOX o envíelo al servicio de atención al cliente de MINOX para repararlo.

Empañamiento exterior

El empañamiento de los componentes ópticos externos ocurre generalmente como consecuencia de grandes variaciones de temperatura y alta humedad. En este caso, puede ser muy útil el uso de un producto antivaho. No obstante, tenga en cuenta que un producto antivaho inadecuado puede influir en las características del visor, como p. ej. la transmisión de la luz. Por eso, lo más efectivo es pasarles simplemente un paño suave y limpio. Evite el contacto de aire caliente con el ocular (p. ej. echar vaho) cuando haga frío.

NÚMERO DE SERIE

El número de serie individual se encuentra en la parte inferior del cabezal del ocular del visor MINOX.

ASISTENCIA TÉCNICA

Para evitar gastos y retrasos innecesarios, lea primero toda la información del usuario y las propuestas de solución de problemas antes de enviarnos su visor MINOX. En caso de que sea necesaria una reparación, siga las siguientes instrucciones para saber cómo enviar su visor directamente al servicio de atención al cliente MINOX o a su distribuidor autorizado MINOX.

1. Empaque su visor con suficiente material de embalaje para evitar daños.
2. Envíe su visor a:

En Alemania

Blaser Group Wetzlar GmbH & Co. KG
MINOX Service
Wilhelm-Loh-Str. 1
D-35578 Wetzlar
+49 (0) 6441 56691 700
service.bgw@blaser-group.com

En el resto de los países, envíe su visor MINOX al distribuidor autorizado MINOX. Encontrará su dirección en: www.minox.com/service.

3. Incluya una descripción detallada del problema con una copia de la factura de compra.

TÉRMINOS DE GARANTÍA

Con la compra de este visor MINOX, ha adquirido un producto fabricado y revisado conforme a normas de calidad particularmente estrictas. Este producto está garantizado conforme a la normativa legal por un período de 2 años a partir de la fecha de venta a través de un distribuidor autorizado. Se aplican las siguientes condiciones de garantía:

1. Durante el período de garantía, las reclamaciones debidas a defectos de fabricación se resolverán, de forma gratuita y según nuestro propio criterio, mediante la reparación, el reemplazo de piezas defectuosas o el reemplazo por un producto similar en perfecto estado. Se excluyen otras reclamaciones, de cualquier tipo y por cualquier razón legal, en relación con esta garantía.
2. Las reclamaciones de garantía serán nulas si el defecto en cuestión se debe a un manejo incorrecto, lo que puede incluir el uso de accesorios de terceros, una intervención realizada por personas o talleres no autorizados o si no es posible identificar el número de fabricación.
3. Los derechos de garantía sólo se podrán hacer válidos en caso de presentación de una factura de compra mecanografiada de un distribuidor autorizado.

4. En caso de utilización de la garantía, le rogamos que remita el visor MINOX junto con el original de la factura de compra mecanografiada y una descripción de la reclamación al servicio de atención al cliente de MINOX GmbH o a una oficina de representación de su país.

Servicio de garantía ampliada MINOX

Sólo efectiva tras registrarse en:
www.minox.com/service

Todos los productos MINOX cuentan con una extensión de garantía de 10 años a partir de la fecha de compra para los componentes mecánicos y ópticos (excluidas las piezas eléctricas y accesorios montados). Se aplican las siguientes normas del servicio de garantía extendida:

1. En caso de defectos debidos a errores de material o de fabricación, MINOX correrá con los gastos de material durante el periodo de garantía, sin perjuicio del derecho a reparar o sustituir el producto o el componente defectuoso según su propio criterio.
2. El servicio de garantía no limita las obligaciones legales de garantía. En caso de que surja una incidencia de garantía una vez finalizado el ciclo del producto, MINOX se reserva el derecho de reparar los productos defectuosos o sustituirlos por productos equivalentes.

3. MINOX no asume ninguna responsabilidad por aquellas reparaciones que no hayan sido llevadas a cabo por MINOX, ni por los daños causados por un uso inadecuado, uso incorrecto, negligencia, daños accidentales u otras manipulaciones del producto por parte de personas no autorizadas. La garantía queda anulada si el daño ha sido causado por el uso de piezas o accesorios no autorizados por MINOX. La garantía queda anulada en caso de desastres naturales como catástrofes naturales, inundaciones, tormentas, granizo o incendios. La garantía también se anula en caso de daños causados por situaciones de guerra o combate.

4. Las piezas de desgaste como oculares, correas de transporte, piezas de goma, tapas protectoras, pilas, etc. no están cubiertas por el servicio de garantía extendida de MINOX.

5. El servicio de garantía extendida de MINOX sólo es válido si, en caso de que se presente una reclamación de garantía, se puede presentar la factura con la fecha de compra y el número de serie del producto. Quedan excluidos del servicio de garantía los productos que no dispongan de los correspondientes comprobantes de compra, a menos que el dispositivo pueda identificarse mediante un número de serie. En cualquier caso, póngase en contacto con el servicio de atención al cliente de MINOX antes de la devolución del producto.

6. Puede consultar los Términos y Condiciones Generales de Blaser Group GmbH en:
<https://www.minox.com/de/Informationen/AGB/>

MARCADO CE

Inspecciones para lograr el marcado CE



Marcado CE/Los aparatos cumplen con las siguientes directivas de la UE:
Directiva CEM 2014/30/UE
Directiva RoHS sobre la restricción de sustancias peligrosas 2011/65/UE
Directiva de baja tensión 2014/35/UE

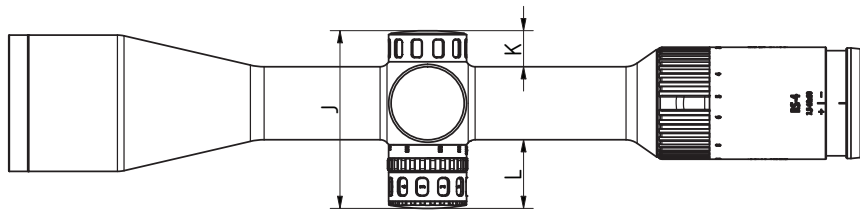
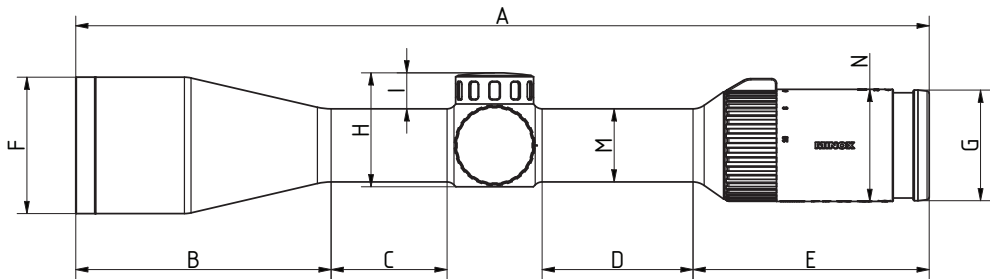
El texto completo de la Declaración (CE) de conformidad puede consultarse en la siguiente dirección de Internet:
<https://www.minox.com/de/Informationen/Konformitaetserklaerung/>



Compatibilidad electromagnética
SI 2016 No. 1091
RoHs SI 2021 No. 3032
Baja tensión SI 2016 No. 1101



Blaser Group GmbH
Ziegelstadel 1
88316 Isny
Teléfono: +49 7562 702-0
Fax: +49 7562 702-343
E-Mail: info@blaser.de
www.blaser.de



DIMENSIONES EN MM

	1-6x24	1.6-10x42	2.2-14x50	3-18x56 BDC
A	280	312	323	350
B	80,7	71	82,2	109,4
C	-	43,2	43,2	43,2
D	56,7	56,7	56,7	56,7
E	98,7	98,7	98,7	98,7
F	30,0	48,0	56,0	62,0
G	46	46	46	46
H	52,1	52,1	52,1	58,1
I	19,8	19,8	19,8	25,8
J	73,4	73,4	81,5	81,5
K	19,8	19,8	19,8	19,8
I	23,7	23,7	31,8	31,8
M	30,0	30,0	30,0	30,0
N	46,0	46,0	46,0	46,0

DATOS TÉCNICOS

Modelo	1-6x24 (S)	1.6-10x42 (S)
Aumento	1 - 6 x	1.6 - 10 x
Diámetro del objetivo (mm)	24	42
Diámetro de la pupila de salida (mm)	10,0 - 4,0	9,9 - 4,2
Campo visual en m hasta 100 m	40,0 - 6,7	24,4 - 4,0
Distancia de la pupila de salida (mm)	90	90
Compensación de dioptrías (dpt.)	-3 / +2	-3 / +2
Ajuste de altura y lateral (por cada clic)	1 cm / 100 m	1 cm / 100 m
Margen de ajuste de la retícula (altura x lateral)	300 x 300 cm / 100 m	280 x 280 cm / 100 m
Compensación del paralaje	100 m fijo	100 m fijo
Retícula iluminada	Sí, fibra óptica	Sí, fibra óptica
Plano focal	2	2
Alimentación para la retícula iluminada	CR 2032	CR 2032
Llenado de nitrógeno	Sí	Sí
Antivaho e impermeable	Sí, 4 m para 30 min	Sí, 4 m para 30 min
Peso (g)	560 (595)	635 (670)
Rosca para filtro	M28 x 0.75	M46 x 0.75
N.º de referencia	80118303 80118304 (S) (#4) 80118305 80118306 (S) (#54)	80118747 80118748 (S)

2.2-14x50 (S)	3-18x56 (S) BDC
2.2 - 14 x	3 - 18 x
50	56
9,8 - 3,6	9,8 - 3,1
17,6 - 2,9	13,3 - 2,2
90	90
-3 / +2	-3 / +2
1 cm / 100 m	1 cm / 100 m
270 x 130 cm / 100 m	210 x 100 cm / 100 m
50 m a ∞	50 m a ∞
Sí, fibra óptica	Sí, fibra óptica
2	2
CR 2032	CR 2032
Sí	Sí
Sí, 4 m para 30 min	Sí, 4 m para 30 min
725 (760)	800 (835)
M54 x 0.75	M60 x 0.75
80118749 80118751 (S)	80118500 80118501 (S)

BENVENUTI IN MINOX

Conveniente con il vostro acquisto ben ponderato avete scelto un prodotto altamente estetico ed estremamente preciso. Le presenti istruzioni hanno lo scopo di offrirvi tutte le informazioni di cui avete bisogno per utilizzare appieno le tante funzioni integrate nel mirino telescopico MINOX.

Vi auguriamo tanta gioia e una vista perfetta.

INDICE

Benvenuti in MINOX.....	98	Reticolo luminoso e sostituzione	
Norme di sicurezza e istruzioni per l'uso	100	delle batterie	109
Smaltimento	100	Reticolo.....	109
Istruzioni per l'uso generali.....	101	Dimensioni di copertura del reticolo.....	110
Uso appropriato.....	101	Accessori.....	111
Contenuto della confezione.....	102	Manutenzione e cura.....	112
Contenuto della confezione.....	103	Diagnostica.....	112
Montaggio.....	104	Numero di serie.....	113
Regolazione delle diottrie.....	104	Servizio	113
Regolazione degli ingrandimenti.....	104	Disposizioni di garanzia	114
Compensazione della parallasse		Marchio CE.....	116
(Modelli 2.2-14x50 3-18x56 BDC)	104	Dimensioni in mm	119
Taratura.....	106	Dati Tecnici	120
Torri di regolazione con tappi a vite	106		
Torre di regolazione BDC			
(Modello 3-18x56 BDC*).....	107		

NORME DI SICUREZZA E ISTRUZIONI PER L'USO

Prima di iniziare a lavorare sull'arma da fuoco con cannocchiale di puntamento montato, assicurarsi che l'arma sia scarica. Osservare assolutamente le norme di sicurezza per l'uso dell'arma da fuoco anche durante la regolazione del cannocchiale di puntamento.

Non guardare mai direttamente il sole o fonti di luce intensa attraverso il cannocchiale di puntamento, poiché ciò potrebbe causare gravi lesioni agli occhi.

Assicurarsi che ci sia la corretta distanza tra occhio e oculare, per evitare un danno all'occhio in fase di rinculo.

Evitare che le batterie e le parti del cannocchiale di puntamento finiscano nelle mani dei bambini (pericolo di ingestione).

Non esporre il cannocchiale di puntamento incustodito per lungo tempo alle radiazioni solari. Le lenti potrebbero fungere da lenti focali e danneggiare l'interno del cannocchiale di puntamento o l'ambiente circostante.

Questo prodotto contiene una batteria a bottone. Esiste il rischio di ustioni chimiche. Se la batteria a bottone viene ingerita, nell'arco di 2 ore può provocare gravi ustioni interne in grado di causare la morte. Non ingerire la batteria.

Tenere le batterie nuove e usate lontano dalla portata dei bambini.

Se il vano batteria non si chiude saldamente, non usare più il prodotto e tenerlo lontano dalla portata dei bambini.

Se si pensa che le batterie possano essere state ingerite o aver raggiunto parti del corpo, consultare immediatamente un medico.

SMALTIMENTO

Smaltimento dei rifiuti di apparecchiature elettriche e batterie



Gli scarti di apparecchiature elettriche e le batterie non devono essere smaltiti nei rifiuti domestici. Si prega di consegnarli al vostro punto di raccolta locale. Lo smaltimento attraverso il bidone dell'indifferenziato o il bidone giallo è proibito. Il cannocchiale di puntamento contiene batterie che non sono installate in modo permanente. Queste devono essere rimosse e smaltite separatamente come batterie prima dello smaltimento. Le batterie devono essere completamente scariche quando vengono smaltite.

interzero[®]
zero waste solutions

Facciamo parte della rete INTERZERO. I componenti dell'apparecchio possono essere portati al riciclaggio della plastica e dei metalli per lo smaltimento.

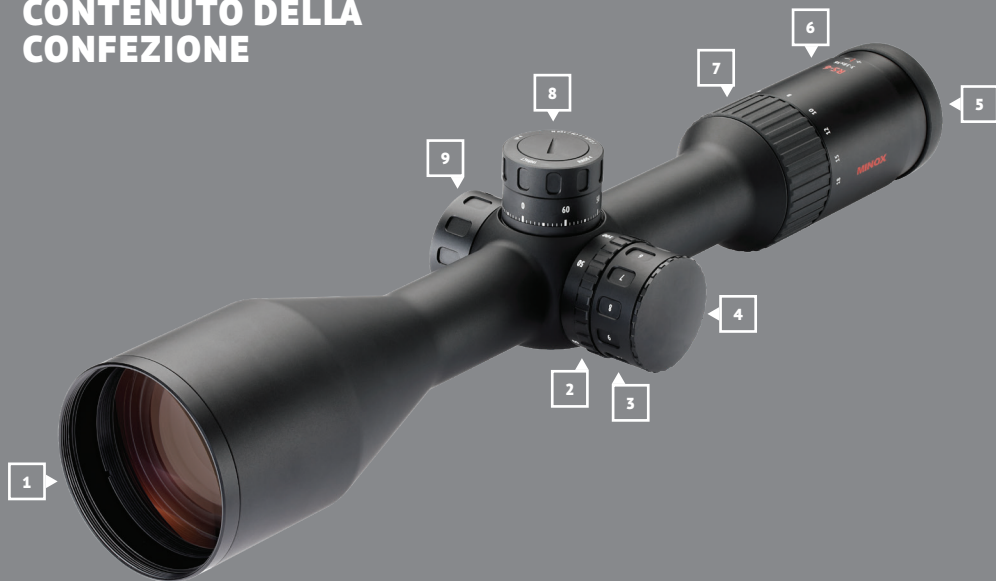
ISTRUZIONI PER L'USO GENERALI

- Prima di utilizzare il cannocchiale di puntamento per la caccia, verificare che sia perfettamente funzionante e che offra una visione chiara.
- Il cannocchiale di puntamento è impermeabile anche senza i tappi della regolazione in altezza e laterale. Ciononostante, assicuratevi sempre che i tappi a vite siano montati correttamente e saldamente per evitare di perderli e prevenire lo sporco sulle manopole di regolazione.
- Verificare la corretta regolazione del reticolo con un tiro di prova.
- Proteggere il cannocchiale di puntamento da urti forti.
- Non tentare mai di smontare il cannocchiale o di rimuoverne parti esulando dalle misure descritte nelle presenti istruzioni per l'uso.
- Dopo l'uso, lasciare asciugare bene il cannocchiale di puntamento prima di riporlo e conservarlo in un luogo asciutto e ben ventilato.

USO APPROPRIATO

Il cannocchiale di puntamento MINOX si utilizza esclusivamente come supporto al puntamento destinato al montaggio su fucili da caccia e sportivi. Altri impieghi o diversi da quelli previsti sono da ritenersi non conformi alle destinazioni d'uso. Per uso appropriato si intende anche il rispetto delle indicazioni delle istruzioni per l'uso in riferimento a sicurezza, funzionamento, riparazione e manutenzione. Gli eventuali danni derivati da un uso improprio sono di responsabilità esclusiva dell'utente. Questa indicazione trova applicazione anche alle modifiche apportate al cannocchiale di puntamento in modo arbitrario e non corretto.

CONTENUTO DELLA CONFEZIONE



- 1 | Obiettivo
- 2 | Compensazione della parallasse
- 3 | Regolazione dell'illuminazione
- 4 | Vano batterie con tappo a vite
- 5 | Oculare
- 6 | Regolazione delle diottrie
- 7 | Regolazione dell'ingrandimento
- 8 | Regolazione dell'elevazione (verticale)
- 9 | Regolazione dell'elevazione (laterale)

CONTENUTO DELLA CONFEZIONE

- Mirino telescopico MINOX
- Coperchio protettivo dell'obiettivo e dell'oculare
- Panno pulizia lenti
- Batterie del tipo CR 2032 (utilizzate nell'apparecchio)
- Anello balistico neutrale (disponibile solo nel Modello 3-18x56 BDC)
- Istruzioni per l'uso

MONTAGGIO

Suggeriamo caldamente di far montare il cannocchiale da un esperto qualificato o da un laboratorio professionale. In questo modo si garantisce che l'arma e il cannocchiale siano correttamente allineati.

REGOLAZIONE DELLE DIOTTRIE

Lo scopo della regolazione delle diottrie è regolare il cannocchiale a seconda delle diottrie individuali degli occhi dell'utente. Se si preferisce sparare indossando lenti graduate, è necessario regolare le diottrie quando si utilizzano le lenti.

Nota: nell'effettuare modifiche al cannocchiale, rispettare le regole di sicurezza valide per qualsiasi manipolazione dell'arma

Per regolare il fuoco, ruotare in primo luogo la ghiera delle diottrie alla massima estensione, quindi ruotare in senso contrario fino a raggiungere l'immagine più nitida possibile. Guardare un oggetto a distanza, per esempio le nuvole nel cielo. Guardando attraverso il cannocchiale, il reticolo deve essere assolutamente a fuoco già dal primo istante, senza bisogno di ulteriori regolazioni. L'occhio può compensare una messa a fuoco imprecisa per un breve periodo di tempo, ma finisce per subentrare la stanchezza.

REGOLAZIONE DEGLI INGRANDIMENTI

Per impostare l'ingrandimento necessario, girare la ghiera nella parte anteriore dell'oculare. Girare in senso orario per ridurre gli ingrandimenti e in senso antiorario per aumentarli.

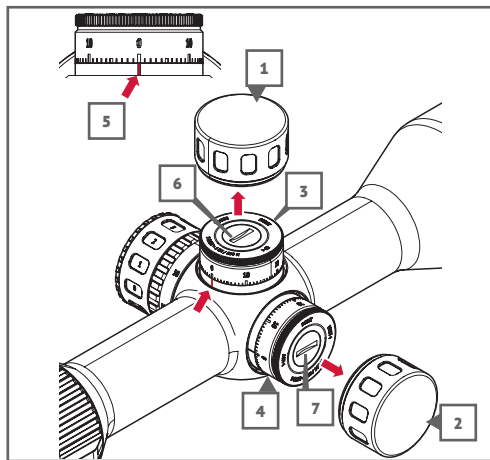
COMPENSAZIONE DELLA PARALLASSE (MODELLI 2.2-14X50 | 3-18X56 BDC)

La parallasse è il movimento visibile del reticolo sull'immagine del bersaglio; ha luogo quando l'occhio che osserva si sposta in orizzontale o in verticale dietro al cannocchiale, e il reticolo non è ancora stato regolato per compensare la parallasse secondo la distanza del bersaglio. Tale movimento, chiamato anche errore di parallasse, è uno spostamento della posizione apparente di un oggetto visto attraverso due piani focali diversi.

La compensazione della parallasse (11, si veda pag. 108) mette a fuoco l'immagine del bersaglio sul reticolo. L'immagine del bersaglio percepita dall'utente viene messa a fuoco, il che elimina gli errori di parallasse. Per determinare se il cannocchiale è privo di parallasse alla distanza desiderata, muovere la testa verso l'alto e il basso e lateralmente mentre si fissa il bersaglio attraverso il cannocchiale. Se il reticolo sembra muoversi durante questa operazione (accertandosi che l'arma sia assolutamente ferma), la regolazione della parallasse non è alla distanza desiderata e deve essere ricalibrata. Quando il reticolo non si muove più sull'immagine del bersaglio, non

vi è alcuna parallasse e l'immagine del bersaglio deve essere impostata esattamente. Se invece l'immagine è ancora fuori fuoco anche dopo la corretta compensazione della parallasse, controllare la regolazione delle diottrie.

TARATURA



1. Tappo di copertura della regolazione dell'altezza
2. Tappo di copertura della regolazione laterale
3. Torre di regolazione (altezza)
4. Torre di regolazione (lato)
5. Segno di riferimento per l'impostazione della posizione zero
6. Vite di fissaggio con fessura (altezza)
7. Vite di fissaggio con fessura (lato)

Torri di regolazione con tappi a vite

I cannocchiali di puntamento RS-6 (ad eccezione della torre di regolazione dell'altezza del BDC 3-18x56) sono dotati di torri di regolazione piatte con tappi a vite.

Per effettuare la taratura, rimuovere in primo luogo i coperchi delle ghiera (1 e 2) per la regolazione dell'elevazione e del brandeggio (4). Al di sotto si trovano le torri di regolazione ruotabili (3 e 4) con una scala e un punto di riferimento per la posizione di zero (5). Ogni clic e tacca della torre di regolazione corrisponde a una variazione della posizione del punto d'impatto di 1 cm a 100 metri. La rotazione in senso orario sposta la posizione del punto d'impatto verso il basso e a sinistra. La rotazione in senso antiorario sposta la posizione del punto d'impatto verso l'alto e a destra.

Una volta impostata la posizione zero desiderata, allentare le vite di fissaggio (6 e 7) con una moneta, fino a che la torre non si solleva quanto basta a rendere visibile l'O-ring rosso (vedi immagine nell'immagine). Ruotare la torre di regolazione fino a che la marcatura dello zero non coincide con la tacca di riferimento sulla base della torre e fissare con le dita. A questo punto, serrare nuovamente le vite di fissaggio con una moneta.

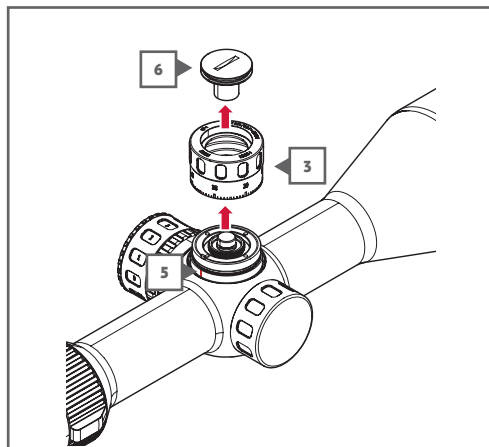
Torre di regolazione BDC (Modello 3-18x56 BDC*)

La torre BDC è dotata di uno Zero Stop. Questo aiuta nella prassi a trovare ogni volta la posizione zero, semplicemente ruotando la torre di regolazione in senso orario fino al punto d'arresto. Anche con la torre di regolazione BDC, ogni click e tacca della torre di regolazione provoca una variazione del punto d'impatto di 1 cm a 100 metri. La rotazione in senso orario sposta la posizione del punto d'impatto verso il basso e a sinistra. La rotazione in senso antiorario sposta la posizione del punto d'impatto verso l'alto e a destra.

Per tarare la torre di regolazione BDC, procedere come segue:

1. Svitare la vite di fissaggio (6) ad es. con una moneta.
2. Rimuovere la torre di regolazione (3).
3. Ruotare la torre di regolazione in modo che la tacca di riferimento (5) sulla base della torre coincida con 35 sulla scala, per esempio. In questo modo è possibile correggere il punto d'impatto in entrambe le direzioni (verso l'alto e verso il basso) senza che lo Zero Stop faccia presa.
4. Riposizionare la torre di regolazione, spingerla verso il basso e serrarla con la vite di fissaggio.

La torre di regolazione può ora essere ruotata liberamente in entrambe le direzioni per la taratura.

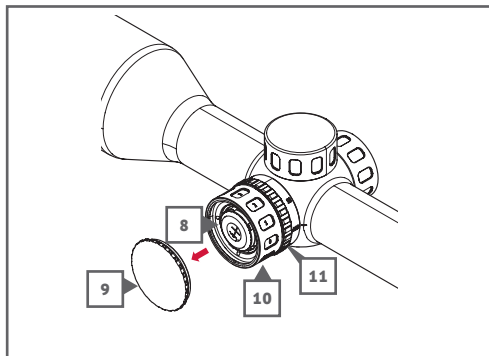


3. Torre di regolazione (altezza)
5. Segno di riferimento per l'impostazione della posizione zero
6. Vite di fissaggio con fessura (altezza)

*Per il Modello 3-18x56 BDC, la torre BDC è inclusa nella fornitura. Per tutti gli altri modelli, la torre BDC è disponibile come accessorio. Oltre alla ghiera con scala metrica, è inclusa in dotazione anche una variante balistica neutra su cui è possibile aggiungere marcature individuali.

Dopo aver tarato l'arma, procedere come segue per azzerare il cappuccio di regolazione.

1. Rimuovere la vite di fissaggio (6) e la torre di regolazione (3).
2. Posizionare la torre di regolazione (3) in modo tale che la tacca dello zero della torre di regolazione corrisponda al segno dell'indice (5) sul corpo del cannocchiale.
3. Spingere la torre di regolazione verso il basso.
4. Serrare la torre di regolazione (3) avvitando la vite di fissaggio (6).



8. Tipo batteria CR 2032
9. Coperchio della batteria
10. Rotella di regolazione reticolo luminoso
11. Compensazione della parallasse

RETICOLO LUMINOSO E SOSTITUZIONE DELLE BATTERIE

Il cannocchiale di puntamento MINOX è dotato di un mirino luminoso alimentato da una batteria modello CR 2032 (8). La batteria è già inserita nel cannocchiale di puntamento al momento della consegna. L'unità d'illuminazione di MINOX si trova a sinistra della canna centrale nella direzione d'osservazione.

Per sostituire la batteria, procedere come segue:

1. Ruotare il coperchio della batteria (9) in senso antiorario finché non si sgancia.
2. Rimuovere la batteria vecchia. Inserire la batteria nuova in modo tale che il polo negativo sia rivolto verso il corpo.
3. Riavvitare il coperchio della batteria (9) in senso orario.

L'accensione e lo spegnimento del reticolo luminoso avviene mediante la ghiera di regolazione (10). In posizione 0, rispetto alla tacca di riferimento sul corpo del cannocchiale, il reticolo luminoso è spento. Ruotando la ghiera di regolazione in posizione 1, il reticolo luminoso del cannocchiale si accende. La luminosità del reticolo luminoso può essere impostata mediante la ghiera di regolazione in 10 livelli, con scatto udibile. Tra i vari livelli di luminosità si trovano dei livelli "spento" con scatti udibili. Quando è stato selezionato il livello di luminosità desiderato, è possibile spegnere e accendere il reticolo luminoso con un solo clic, senza dover nuovamente cercare il livello di luminosità adatto.

Per aumentare la durata della batteria, il reticolo luminoso si spegne automaticamente dopo 10 minuti che non viene usata la regolazione della luminosità. Se si cambia la regolazione della luminosità, il reticolo luminoso si riattiva. Lo spegnimento automatico avviene anche con un angolo di inclinazione verso l'alto/il basso $>80^\circ$ e con un angolo di inclinazione laterale $>60^\circ$.

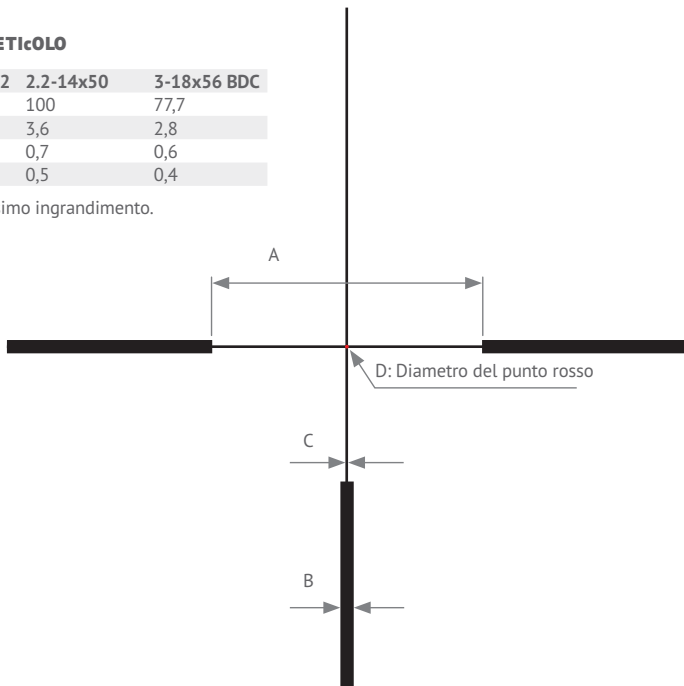
RETICOLO

Nei cannocchiali di puntamento RS-6, il reticolo si trova sul secondo piano focale dell'immagine. Il reticolo non viene ingrandito nel cambiamento di ingrandimento, ma rimane sempre uguale, quindi in questo mirino telescopico il livello di copertura del reticolo dipende dall'ingrandimento.

DIMENSIONI DI COPERTURA DEL RETICOLO

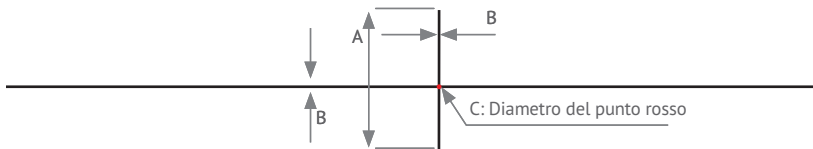
Reticolo #4	1-6x24	1.6-10x42	2.2-14x50	3-18x56 BDC
A	233	140	100	77,7
B	8,3	5	3,6	2,8
C	1,7	1	0,7	0,6
D	1,2	0,7	0,5	0,4

Tutte le misure in cm a 100 m con massimo ingrandimento.



Reticolo #54	1-6x24
A	37
B	2,4
C	1,2

Tutte le misure in cm a 100 m con massimo ingrandimento.



ACCESSORI

Tutti i modelli MINOX RS-6 possono essere dotati di un cosiddetto BDC (regolazione rapida del reticolo). Il set BDC comprende un anello balistico neutrale per marcature della distanza definite dall'utente, oltre a un anello con scala a scatti.

MANUTENZIONE E CURA

La cura necessaria del corpo del mirino e delle funzioni di controllo si limita alla rimozione della polvere e dello sporco che possono danneggiare i dispositivi di comando mobili. Polvere, sabbia e sporco possono essere eliminati sotto acqua corrente e il mirino telescopico può infine essere asciugato con un panno pulito.

Nota: Non apportare modifiche al mirino telescopico che non siano descritte nelle presenti istruzioni, in particolare non si deve svitare o allentare parti poiché questo può danneggiare l'impermeabilità e la funzione meccanica.

Le lenti devono essere protette tramite i tappi o simili da danni e sporco quando il mirino telescopico non viene utilizzato.

Le lenti e le guarnizioni del mirino telescopico non devono entrare in contatto con olio o solventi. Proteggere quindi il mirino telescopico in particolare da detergenti quando si pulisce l'arma.

Rispettare i consigli del produttore quando si puliscono le lenti con detergenti per lenti comunemente in commercio.

I panni e i bastoncini per la pulizia devono essere puliti e privi di corpi estranei, in quanto potrebbero danneggiare la superficie quando vengono sfregati sulle lenti. Lo sporco più grossolano può essere rimosso con acqua corrente. Successivamente asciugare con cura le lenti con un panno morbido. Di norma, è necessario pulire le lenti solo se molto sporche.

Nota: Quando si pulisce il mirino telescopico con acqua corrente, bisogna assicurarsi di non utilizzare getti forti poiché la pressione potrebbe danneggiare l'impermeabilità del mirino telescopico.

DIAGNOSTICA

Problemi di accuratezza

Una delle cause più comuni di imprecisione (rosate eccessivamente grandi, rosate doppie, modifiche del punto di impatto) è un montaggio errato del cannocchiale. Controllare che tutti i componenti siano assemblati solidamente. Controllare inoltre che la canna non contenga olio, detergenti o residui eccessivi di polvere da sparo o residui della camicatura dei proiettili. Utilizzare munizioni dello stesso produttore e numero di lotto, e porre l'arma su una superficie solida, per esempio un sacco di sabbia. Se dovessero persistere problemi di precisione, contattare un'armeria qualificata per una revisione dell'arma.

Appannamento interno

L'appannamento interno può essere provocato da guarnizioni danneggiate e infiltrazione di umidità. Ciò é causato per lo più dallo smontaggio improprio del cannocchiale. Si prega di notare che danni causati dall'apertura del cannocchiale, sono esclusi dalla garanzia. In qualsiasi caso di appannamento interno, restituire il cannocchiale al rivenditore autorizzato MINOX o al centro assistenza MINOX per la riparazione.

Appannamento dall'esterno

L'appannamento delle superfici delle lenti esterne si verifica generalmente in caso di forti sbalzi di temperatura e umidità elevata. In questo caso, può essere utile un detergente anti appannante. Tenere presente che un detergente antiappannante non adatto modifica le proprietà ottiche del cannocchiale, come ad esempio la trasmissione. Pertanto, l'operazione più efficiente è pulire semplicemente con un panno morbido e pulito. Evitare di ventilare l'oculare in caso di temperature rigide.

NUMERO DI SERIE

Sul lato inferiore della testa dell'oculare del cannocchiale di puntamento MINOX si trova il numero di serie unico

SERVIZIO

Al fine di evitare spese e perdite di tempo superflue, controllate le informazioni per gli utenti e i suggerimenti sulla diagnostica prima di mandare in assistenza il vostro cannocchiale. Se tuttavia è necessario un intervento, seguite queste istruzioni per inviare il vostro cannocchiale MINOX direttamente al centro assistenza:

1. Imballare il cannocchiale con materiali e modi adeguati a prevenire eventuali danni.
2. Inviare il cannocchiale a:

In Germania

Blaser Group Wetzlar GmbH & Co. KG
Assistenza MINOX
Wilhelm-Loh-Str. 1
D-35578 Wetzlar
+49 (0) 6441 56691 700
service.bgw@blaser-group.com

In tutti gli altri paesi, inviare il canocchiale MINOX al distributore autorizzato MINOX. Troverete il loro indirizzo qui: www.minox.com/service.

3. Allegare una descrizione dettagliata del problema insieme a una copia della ricevuta d'acquisto originale.

DISPOSIZIONI DI GARANZIA

Il cannocchiale MINOX da voi acquistato è un prodotto realizzato e ispezionato nel rispetto di severi standard qualitativi. La garanzia legale per questo prodotto è di 2 anni dalla data di vendita da parte di un rivenditore autorizzato in conformità con le seguenti disposizioni:

1. Durante il periodo di garanzia, i difetti di produzione vengono eliminati gratuitamente e a nostra discrezione mediante riparazione, sostituzione di parti difettose o sostituzione con un prodotto dello stesso tipo in perfetto stato di funzionamento. Sono escluse ulteriori richieste di qualsiasi tipo e per qualsiasi motivo legale relativa a questa garanzia.
2. I reclami durante il periodo di garanzia si intendono nulli e non avvenuti se il difetto è stato causato da una manipolazione impropria dell'oggetto (il che può anche includere l'uso di accessori non di marca MINOX), se il prodotto MINOX è stato sottoposto ad assistenza da parte di persone o laboratori non autorizzati o se il numero di serie è stato reso illeggibile.
3. I reclami durante il periodo di garanzia sono validi solo dietro presentazione dello scontrino originale, che costituisce prova di acquisto da un rivenditore autorizzato.

4. In caso di reclamo durante il periodo di garanzia, inviare il mirino telescopico MINOX, insieme alla prova d'acquisto e ad una descrizione del problema, a MINOX GmbH in Germania, o al più vicino rivenditore MINOX.

Estensione della garanzia MINOX

Solo dopo la registrazione sul sito:
www.minox.com/service

Tutti i prodotti MINOX godono di un'estensione della garanzia di 10 anni dalla data di acquisto su meccanica e ottica (escluse le parti elettriche e aggiuntive). Si applicano le seguenti disposizioni dell'estensione della garanzia:

1. In caso di difetti dovuti a errori del materiale o di lavorazione, MINOX si fa carico dei costi del materiale per il periodo di garanzia, fermo restando il diritto di riparare o sostituire il prodotto o il componente difettoso a propria discrezione.
2. Il servizio di garanzia non limita gli obblighi di garanzia previsti dalla legge. In caso di richiesta di garanzia al termine del ciclo del prodotto, MINOX si riserva il diritto di riparare i prodotti difettosi o di sostituirli con articoli equivalenti.
3. MINOX non si assume alcuna responsabilità per riparazioni non effettuate da MINOX stessa, per danni causati da uso improprio, utilizzo non corretto, negligenza, danni accidentali o altri interventi sul prodotto da parte di persone non

autorizzate. La garanzia decade qualora il danno sia stato causato dall'utilizzo di componenti aggiuntivi o accessori non autorizzati da MINOX. La garanzia decade in caso di danni causati da eventi naturali quali calamità naturali, inondazioni, tempeste, grandine o incendi. Anche i danni causati da guerre o situazioni di conflitto invalidano la garanzia.

4. Le parti soggette a usura, quali conchiglie oculari, tracolle, parti in gomma, tappi di protezione, batterie o simili, non rientrano nell'estensione della garanzia MINOX.

5. L'estensione della garanzia MINOX è valida soltanto se, in caso di richiesta di garanzia, è possibile presentare la fattura con la data di acquisto e il numero di serie del prodotto. I prodotti privi delle relative ricevute sono esclusi dalla garanzia, a meno che l'apparecchio non possa essere identificato da un numero di serie. In ogni caso, contattare il servizio clienti MINOX prima di restituire il prodotto.

6. Condizioni generali di contratto (GTC) di Blaser Group GmbH, disponibili all'indirizzo:
<https://www.minox.com/de/Informationen/AGB/>

MARCHIO CE

Test per l'ottenimento del marchio CE



Marchio CE / Gli apparecchi sono conformi alle seguenti direttive UE:
Direttiva EMC 2014/30/UE
Direttiva RoHS 2011/65/UE
Direttiva Bassa tensione 2014/35/UE

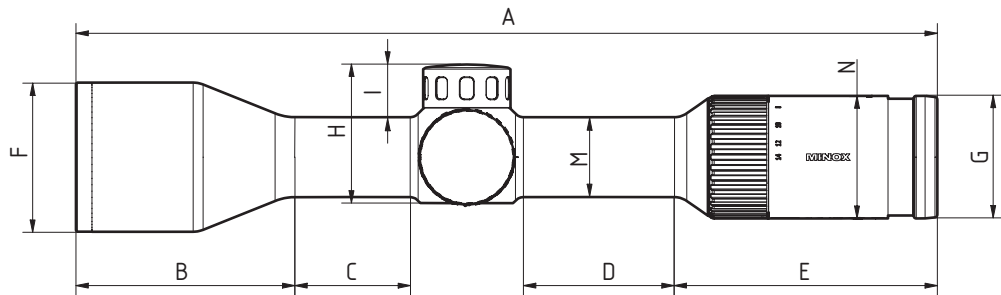
Il testo completo della dichiarazione di conformità UE è disponibile al seguente indirizzo internet:
<https://www.minox.com/de/Informationen/Konformitaetserklaerung/>



Compatibilità elettromagnetica
SI 2016 n. 1091
RoHs SI 2021 n. 3032
Bassa tensione SI 2016 n. 1101



Blaser Group GmbH
Ziegelstadel 1
88316 Isny, Germany
Telefono: +49 7562 702-0
Fax: +49 7562 702-343
E-Mail: info@blaser.de
www.blaser.de



DIMENSIONI IN MM

	1-6x24	1.6-10x42	2.2-14x50	3-18x56 BDC
A	280	312	323	350
B	80,7	71	82,2	109,4
C	-	43,2	43,2	43,2
D	56,7	56,7	56,7	56,7
E	98,7	98,7	98,7	98,7
F	30,0	48,0	56,0	62,0
G	46	46	46	46
H	52,1	52,1	52,1	58,1
I	19,8	19,8	19,8	25,8
J	73,4	73,4	81,5	81,5
K	19,8	19,8	19,8	19,8
SX	23,7	23,7	31,8	31,8
M	30,0	30,0	30,0	30,0
N	46,0	46,0	46,0	46,0

DATI TECNICI

Modello	1-6x24 (S)	1.6-10x42 (S)
Ingrandimento	1 - 6 x	1.6 - 10 x
Diametro dell'obiettivo (mm)	24	42
Diametro della pupilla d'uscita (mm)	10,0 - 4,0	9,9 - 4,2
Campo visivo in m a 100 m	40,0 - 6,7	24,4 - 4,0
Distanza della pupilla d'uscita (mm)	90	90
Regolazione delle diottrie	-3 / +2	-3 / +2
Regolazione in altezza e lateralmente (per clic)	1 cm / 100 m	1 cm / 100 m
Escursione di regolazione del reticolo (altezza x lato)	300 x 300 cm / 100 m	280 x 280 cm / 100 m
Correttore di parallasse	100 m fix	100 m fix
Reticolo luminoso	Sì, fibra ottica	Sì, fibra ottica
Piano focale dell'immagine	2	2
Alimentazione elettrica per il reticolo luminoso	CR 2032	CR 2032
Riempimento di azoto	Sì	Sì
Antiappannante e impermeabile	Sì, 4 m per 30 min	Sì, 4 m per 30 min
Peso (g)	560 (595)	635 (670)
Filettatura del filtro	M28 x 0.75	M46 x 0.75
Codice prodotto	80118303 80118304 (S) (#4) 80118305 80118306 (S) (#54)	80118747 80118748 (S)

2.2-14x50 (S)	3-18x56 (S) BDC
2.2 - 14 x	3 - 18 x
50	56
9,8 - 3,6	9,8 - 3,1
17,6 - 2,9	13,3 - 2,2
90	90
-3 / +2	-3 / +2
1 cm / 100 m	1 cm / 100 m
270 x 130 cm / 100 m	210 x 100 cm / 100 m
50 m a ∞	50 m a ∞
Sì, fibra ottica	Sì, fibra ottica
2	2
CR 2032	CR 2032
Sì	Sì
Sì, 4 m per 30 min	Sì, 4 m per 30 min
725 (760)	800 (835)
M54 x 0.75	M60 x 0.75
80118749 80118751 (S)	80118500 80118501 (S)

ÜDVÖZÖLJÜK A MINOXNÁL!

Ezzel a MINOX célzótávcsővel a legmagasabb optikai és precíziós mérnöki minőséget képviselő terméket választotta. Ez a leírás segít Önnek abban, hogy optimálisan kihasználhassa a MINOX célzótávcső teljesítményspektrumát.

Jó szórakozást és mindig tökéletes kilátást kívánunk.

TARTALOMJEGYZÉK

Üdvözljük a MINOXnál!.....	122	BDC beállító torony (modell: 3-18x56 BDC*)	131
Biztonsági szabályok és használati utasítás	124	Világító irányzék és elemcsere.....	133
Ártalmatlanítás.....	124	Irányzék.....	133
Általános használati utasítás.....	125	Irányzék méretei.....	134
Rendeltetésszerű használat.....	125	Tartozékok.....	135
Ismerje meg a célzótávcsövet.....	126	Karbantartás és gondozás.....	136
Csomag tartalma.....	127	Hibaelhárítás	136
Összeszerelés	128	Sorozatszám.....	137
Dioptria beállítása.....	128	Szervíz	137
Nagyítási beállítás.....	128	Jótállási rendelkezések.....	138
Parallaxis korrekció (modellek: 2.2-14x50 3-18x56 BDC).....	128	CE-jelölés.....	140
Belövés.....	130	Méretek mm-ben.....	143
Beállító tornyok csavaros kupakkal.....	130	Műszaki adatok	144

BIZTONSÁGI SZABÁLYOK ÉS HASZNÁLATI UTASÍTÁS

Mielőtt használatba venné a fegyvert a felszerelt célzótávcsővel, győződjön meg arról, hogy a fegyver nincs töltve. A célzótávcső beállításakor is ügyeljen a fegyver kezelésére vonatkozó biztonsági szabályok betartására.

Soha ne nézzen közvetlenül a napba vagy erős fényforrásokba célzótávcsővel, mert ez súlyos szemsérülést okozhat.

Tartsa a megfelelő távolságot a szem és a szemlencse között, hogy elkerülje a szem sérülését a visszarúgásnál.

Ügyeljen arra, hogy az elemek és a célzótávcső részei ne kerüljenek gyermekek kezébe (fulladásveszély).

Védelem nélkül ne tegye ki a célzótávcsövet hosszú ideig napsugárzásnak. A lencsék nagyítóként működhetnek, és károsíthatják a célzótávcső belső vagy külső alkatrészeit.

Ez a termék gombelemet tartalmaz. Fennáll a kémiai égési sérülés veszélye. Ha a gombelemet lenyeli, 2 órán belül súlyos belső égési sérülések keletkezhetnek, amelyek halált is okozhatnak. Ne nyelje le az elemet.

Az új és a használt elemeket tartsa távol a gyermekektől. Ha az elemtartó rekesz nem zár megfelelően, ne használja tovább a terméket, és tartsa távol a gyermekektől.

Ha úgy gondolja, hogy az elemeket lenyelték vagy bármely testrésszel érintkezett a tartalmuk, azonnal forduljon orvoshoz.

ÁRTALMATLANÍTÁS

A használt elektromos eszközök és elemek ártalmatlanítása



A használt elektromos eszközöket és elemeket nem szabad a háztartási hulladékkal együtt kidobni. Kérjük, adja le őket a helyi újrahasznosító központban. Tilos a maradék hulladékgyűjtőbe vagy a sárga kukába helyezni. A célzótávcső olyan elemeket tartalmaz, amelyek nincsenek állandóan behelyezve. Ezeket az ártalmatlanítás előtt el kell távolítani, és elemként külön kell ártalmatlanítani. Az elemeknek teljesen le kell merülniük, amikor kidobják őket.

interzero[®]
zero waste solutions

Részt veszünk az INTERZERO szövetség munkájában. A készülék alkatrészei a műanyag és fém újrahasznosításba helyezhetők.

ÁLTALÁNOS HASZNÁLATI UTASÍTÁS

- Mielőtt vadászatra használná, ellenőrizze, hogy a célzótvécso megfelelően működik-e, és jól lát-e vele.
- A célzótvécso a magasság- és oldalirányú beállítás kupakjai nélkül is vízálló. Mindazonáltal mindig ügyeljen arra, hogy a csavaros kupakok megfelelően és szilárdan legyenek rögzítve, hogy megóvja őket az elvesztéstől és a beállító gombok szennyeződésétől.
- Ellenőrizze az irányék helyes beállítását ellenőrzőlövessel.
- Óvja célzótvécsovét az erős behatásoktól.
- Soha ne kísérelje meg szétszerelni a célzótvécsovet vagy semmilyen alkatrészt a kézikönyvben leírtakon túl.
- Használat után, tárolás előtt hagyja a célzótvécsovet alaposan megszáradni, és tartsa száraz és jól szellőző helyen.

RENDELTETÉSSZERŰ HASZNÁLAT

A MINOX célzótvécso kizárólag vadász- és sportpuskákra szerelhető célzást segítő kiegészítő. Bármilyen más vagy ezen túli használat nem rendeltetésszerű használatnak minősül. A rendeltetésszerű használat magában foglalja a használati utasításban foglaltak betartását is a biztonság, a működtetés, a karbantartás és a szervizelés tekintetében. A nem rendeltetésszerű használatból eredő károkért kizárólag a felhasználó felelős. Ez vonatkozik a célzótvécso nem engedélyezett és nem megfelelő módosításaira is.

ISMERJE MEG A CÉLZÓTÁVCSÖVET



- 1 | Objektív
- 2 | Parallaxis korrekció
- 3 | Világító irányzék beállító gyűrű
- 4 | Csavaros kupakkal ellátott elemtartó
- 5 | Szemlencse
- 6 | Dioptria beállítása
- 7 | Nagyítási beállítás
- 8 | Irányzék beállítása (magasság)
- 9 | Irányzék beállítása (oldal)

CSOMAG TARTALMA

- MINOX célzótávcső
- Objektív és szemlencse fedelek
- Tisztítókendő az optikához
- CR 2032 típusú elem
(a készülékbe helyezve)
- Semleges ballisztikai gyűrű (csak a 3-18x56 BDC modellhez rendelhető)
- Használati útmutató

ÖSSZESZERELÉS

Javasoljuk, hogy a célzótávcsövet szakmühelyben vagy fegyverművesnél szereltesse fel. Ez biztosítja, hogy a fegyver és a célzótávcső megfelelően illeszkedjen egymáshoz.

DIOPTRIA BEÁLLÍTÁSA

A dioptriabeállítás a célzótávcsövet használó személy szeméhez való beállításra és az egyéni látásélesség kompenzálására szolgál. Ha a lövés során korrekciós szemüveget visel, akkor a dioptria beállításakor is ezt a korrekciós szemüveget kell viselni.

Megjegyzés: A célzótávcső beállításakor mindig tartsa be a fegyver kezelésével kapcsolatos biztonsági szabályokat.

A dioptria beállításához állítsa be a legnagyobb nagyítást, és fordítsa el a dioptriabeállítót, amíg az irányzék a lehető legélesebb nem lesz. Nézzen egy távoli, semleges háttérre, például egy felhős égboltra. Az irányzéknek azonnal élesnek kell lennie, amikor belenéz a célzótávcsőbe. Bár a szem bizonyos határokon belül képes kompenzálni a nem optimális beállítást, ez hosszan tartó használat esetén a szem fáradásához vezethet.

NAGYÍTÁSI BEÁLLÍTÁS

A kívánt nagyítás beállításához forgassa el a szemlencse elején lévő nagyítógyűrűt. Az óramutató járásával megegyező irányban csökkenti a nagyítást, az óramutató járásával ellentétes irányban növeli a nagyítást.

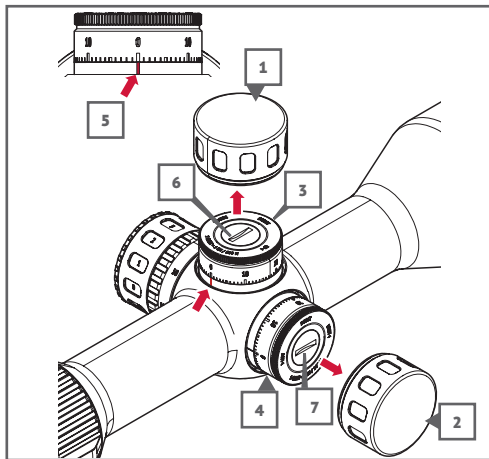
PARALLAXIS KORREKCIÓ (MODELLEK: 2.2-14X50 | 3-18X56 BDC)

A parallaxis az irányzék látható mozgása a célképen, amely akkor következik be, amikor a megfigyelő szeme felfelé vagy oldalra mozog a célzótávcső mögött, ha a célzótávcső parallaxis korrekciója nincs hozzáigazítva a cél távolságához. Ezt a mozgást parallaxishibának nevezzük, és a találatpont elmozdulásához vezet.

A parallaxiskorrekción (11, oldalt lásd 132) élesíti a célképet az irányzéken. Ezáltal a célkép éles lesz a lövész szeme számára, és egyúttal megszűnik a parallaxishiba. Annak megállapításához, hogy a célzótávcső parallaxis nélkül van-e beállítva a kívánt távolságra, mozgassa a fejét vízszintesen vagy függőlegesen a célzótávcső mögött, amikor a célzótávcsővön keresztül nézi a célt, és figyelje az irányzék mozgását a célon. Ha az irányzék mozog a célponton (a fegyvert természetesen teljesen stabilan kell tartani), a parallaxiskorrekción nem a megfelelő távolságra van beállítva, és elforgatással kell beállítani. Amint az irányzék megáll a célképen, a parallaxis teljesen kikapcsol, és a célkép

élesedik az irányékban. Ha a célkép elmosódottnak tűnik, bár a parallaxis már nem látható, ellenőrizze a dioptria beállítását.

BELÖVÉS



1. A magasságállító fedőkupakja
2. Az oldalsó állító fedőkupakja
3. Beállító torony (magasság)
4. Beállító torony (oldal)
5. A nulla helyzet referencijelzése
6. Tartócsavar érmés vájattal (magasság)
7. Tartócsavar érmés vájattal (oldal)

Beállító tornyok csavaros kupakkal

Az RS-6 célzó távcsövek (a 3-18x56 BDC magasságbeállító torony kivételével) csavaros kupakkal ellátott lapos beállító tornyokkal vannak felszerelve.

A belövéshez először csavarja le a magasság- és oldalbeállítás fedőkupakjait (1 és 2). Ez alatt találja a forgatható beállító tornyokat (3 és 4) skálával és a nulla helyzet referenciapontjával (5). A beállító torony minden egyes kattánása és fokozata arrébb helyezi a találatpontot 1 cm-rel 100 m távolságnál. Az óramutató járásával megegyező irányú forgás esetén a találatpont lefelé ill. balra toódik. Az óramutató járásával ellentétes irányú forgás esetén a találatpont felfelé ill. jobbra toódik.

A kívánt nulla helyzet beállítása után lazítsa meg egy pénzérmével a rögzítőcsavart (6 és 7), amíg a torony annyira fel nem emelkedik, hogy láthatóvá válik a piros színű O-gyűrű (lásd az ábrát az ábrán belül). Fordítsa el a beállító tornyot úgy, hogy a nullajelzés egy vonalba kerüljön a torony talpatán lévő referencijelzéssel, majd rögzítse az ujjával. Ezután húzza meg újra egy pénzérmével a rögzítőcsavart.

BDC beállító torony (modell: 3-18x56 BDC*)

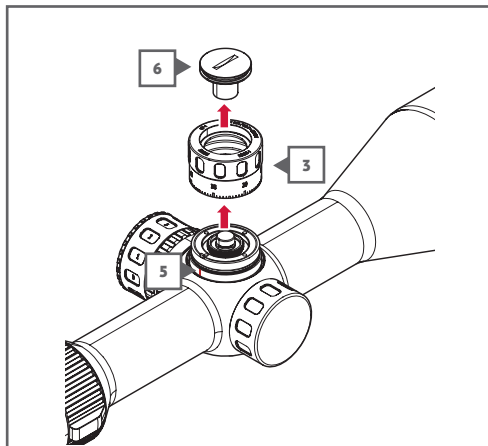
A BDC beállító torony Zerostop (nulla ütköző) elemmel van felszerelve. A gyakorlatban ez segít abban, hogy bármikor újra megtaláljuk a nulla pozíciót, egyszerűen elforgatva a beállító tornyot ütközésig az óramutató járásával megegyező irányba.

A BDC beállító torony esetében is minden egyes kattánás és fokozat arrébb helyezi a találatpontot 1 cm-rel 100 m távolságnál. Az óramutató járásával megegyező irányú forgás esetén a találatpont lefelé ill. balra tolódik. Az óramutató járásával ellentétes irányú forgás esetén a találatpont felfelé ill. jobbra tolódik.

A következőképpen járjon el a BDC beállító torony belövéséhez:

1. Csavarja ki a rögzítőcsavart (6) például egy érme segítségével.
2. Távolítsa el a beállító tornyot (3).
3. Fordítsa el a beállító tornyot úgy, hogy a torony talapzatán lévő referenciajelzés (5) egy vonalba kerüljön például a skála 35 jelzésével. Ez lehetővé teszi a találatpont korrekcióját mindkét irányban (felfelé és lefelé) anélkül, hogy nekiütközne a nulla ütközőnek.
4. Helyezze vissza a beállító tornyot, nyomja le, és húzza meg a rögzítőcsavarral.

A beállító torony most már mindkét irányban szabadon elforgatható a lövéshez.

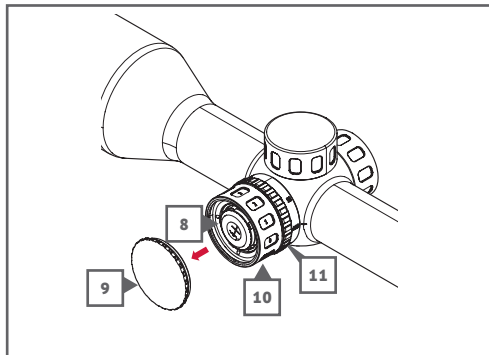


3. Beállító torony (magasság)
5. A nulla helyzet referenciajelzése
6. Tartócsavar érmés vájattal (magasság)

*A 3-18x56 BDC modell esetében mellékelve van a BDC torony. A többi modell esetében tartozékként lehet megrendelni a BDC tornyot. A metrikus skálájú gyűrű mellett egy semleges ballisztika gyűrűt is mellékelünk, amelyre egyedi jelölések vihetők fel.

A fegyver elsütése után a következők szerint járjon el a beállítókupak nullázásához.

1. Távolítsa el a rögzítőcsavart (6) és a beállító tornyot (3).
2. Helyezze fel a beállító tornyot (3) úgy, hogy a beállító tornyon lévő nulla jel egy vonalban legyen a csőtest indexjével (5).
3. Nyomja le a beállító tornyot.
4. Húzza meg szorosan a beállító tornyot (3) a rögzítőcsavarral (6).



8. CR 2032 típusú elem
9. Elemtartó fedele
10. A világító irányzék beállító kereke
11. Parallaxis korrekció

VILÁGÍTÓ IRÁNYZÉK ÉS ELEMCSERE

A MINOX célzótávcső világító irányzékkel rendelkezik, amely CR 2032 (8) elemmel működik. Az elem már a szállításkor be van helyezve a célzótávcsőbe. A MINOX célzótávcső megvilágító egysége látóirányban bal oldalt található a középső csövön.

Az elem cseréjéhez a következőképpen járjon el:

1. Fordítsa el az elemtartó fedelet (9) az óramutató járásával ellentétes irányba, amíg le nem jön.
2. Vegye ki a régi elemet. Helyezze be az új elemet úgy, hogy a negatív pólus a ház felé mutasson.
3. Óvatosan csavarja vissza az elemtartó fedelét (9) az óramutató járásával megegyező irányban.

A világító irányzék a beállító kerékkel (10) kapcsolható be és ki. A csövön lévő referenciajel 0. állásában a világító irányzék ki van kapcsolva. A célzótávcső világító irányzékának bekapcsolásához fordítsa a beállító kereket az 1. állásba. A világító irányzék fényereje 10 fokozatban állítható az állítókerékkel. A fényerősség szintek között kattintással kiválasztható „Ki” rezesek találhatóak. Ha kiválasztotta a megfelelő fényerősséget, a világító irányzék egyetlen kattintással ki- és bekapcsolható anélkül, hogy újra meg kellene keresnie a megfelelő fényerőt.

Az elem élettartamának növelése érdekében a világító irányzék 10 perc elteltével automatikusan kikapcsol a fényerő beállítás működtetése nélkül. Ha a fényerő beállítása megváltozik, az irányzék megvilágítása újra bekapcsol. Az automatikus

kikapcsolás >80°-os felfelé/lefelé dőlésszögnél és >60°-os oldalirányú dőlésszögnél is bekövetkezik.

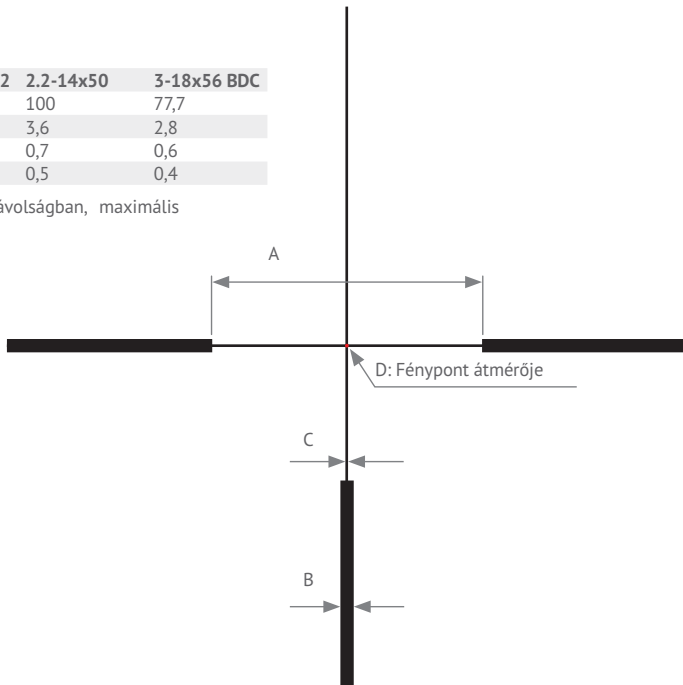
IRÁNYZÉK

Az RS-6 célzótávcsövek irányzéka a második fókuszszikban található. A nagyítás változtatásakor az irányzék nem lesz nagyobb, hanem mindig ugyanakkora marad, így ezeknél a célzótávcsöveknél az irányzék lefedettsége a nagyítástól függ.

IRÁNYZÉK MÉRTEI

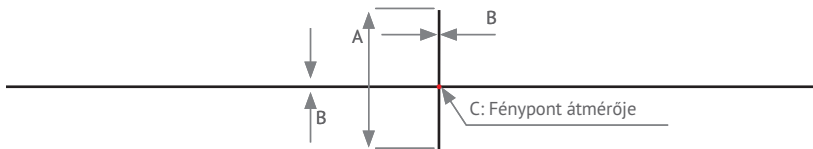
Irányzék #4	1-6x24	1.6-10x42	2.2-14x50	3-18x56 BDC
A	233	140	100	77,7
B	8,3	5	3,6	2,8
C	1,7	1	0,7	0,6
D	1,2	0,7	0,5	0,4

Minden méret cm-ben, 100 m-es távolságban, maximális nagyításnál.



Irányzék #54	1-6x24
A	37
B	2,4
C	1,2

Minden méret cm-ben, 100 m-es távolságban, maximális nagyításnál.



TARTOZÉKOK

Minden MINOX RS-6 modell utólagosan is felszerelhető az irányzék gyorsbeállító eszközével (BDC). A BDC készlet tartalmaz egy semleges ballisztikai gyűrűt a felhasználó által meghatározott távolságjelzésekhez és egy kattánó skálával ellátott gyűrűt.

KARBANTARTÁS ÉS GONDOZÁS

A csőtest és a kezelőelemek szükséges karbantartása a por és a szennyeződés eltávolítására korlátozódik, amely károsíthatja a mozgó kezelőelemeket. A port, homokot és szennyeződéseket folyó víz alatt lehet leöblíteni, majd a célzótávcsövet tiszta ruhával kell szárazra törölni.

Megjegyzés: Ne végezzen semmilyen olyan változtatást a célzótávcsövön, amely nem szerepel ebben a használati utasításban, különösen ne csavarjon ki vagy lazítson meg semmilyen alkatrészt, mivel ez károsíthatja a tömítettséget és a mechanikai működést.

A lencsét védőkupakkal vagy hasonlóval kell védeni a sérülésektől és szennyeződésektől, amíg a célzótávcső nincs használatban.

A célzótávcső lencsái és tömitései nem érintkezhetnek olajjal vagy oldószerekkel. Ezért óvja a célzótávcsövet a tisztítószerektől, különösen a puská tisztításakor.

Ha a lencsét a kereskedelemben kapható optikai tisztítószerekkel tisztítja, kövesse a gyártó utasításait.

A tisztítókendők és a tisztítóstiftek tiszták és idegen testektől mentesek legyenek, mivel ezek a lencséhez dörzsölve károsíthatják a felületet. A durva szennyeződések folyó víz alatt leöblíthetők. Ezután egy puha ruhával óvatosan törölje szárazra a lencsét. A lencsét csak akkor kell tisztítani, ha zavaróan piszkosak.

Megjegyzés: A célzótávcső folyóvízzel történő tisztításakor ügyelni kell arra, hogy ne használjon éles vízugarat, mivel a keletkező nyomás ronthatja a célzótávcső tömítettségét.

HIBAEHÁRÍTÁS

A pontossággal kapcsolatos problémák

A pontossággal kapcsolatos problémák egyik leggyakoribb oka (túl nagy csoportok, a találatpont áthelyeződése) a célzótávcső felszerelése. Ellenőrizze, hogy a felhelyezéshez szükséges alkatrészek megfelelően és szilárdan rögzülnek-e. Győződjön meg arról is, hogy a cső mentes olajtól, tisztítószerektől és a füst és lövedéklerakódások okozta túlzott szennyeződésektől. Csak egy gyártótól származó, azonos tételszámú lőszert használjon, és szilárd támasztékot használjon, például homokzsákot. Ha továbbra is problémák merülnek fel a pontossággal kapcsolatban, kérjük, forduljon egy szakszervizhez és ellenőriztesse a fegyvert.

Belső páráképződés

A belső optikai részek páráadását a sérült tömitések és a nedvesség behatolása okozhatja. Ezt általában a célzótávcső nem megfelelő szétszerelése okozza. Szeretnénk felhívni a figyelmet arra, hogy a célzótávcső szétszerelése által okozott károk nem tartoznak a garancia hatálya alá. Amennyiben a belső optika bepárásodik, vigye el a célzótávcsövet egy hivatalos MINOX márkakereskedőhöz, vagy küldje el javításra a MINOX ügyfélszolgálatához.

Páráképződés kívülről

A külső optikai részek páráadását általában erős hőmérséklet-ingadozás és magas páratartalom esetén következik be. Ebben az esetben hasznos lehet egy páráadásgátló szer. Ügyeljen arra, hogy a nem megfelelő páráadásgátló szer megváltoztatja a célzótávcső optikai tulajdonságait, például a fényáteresztést. Ezért a legegyszerűbb megoldás a leghatékonyabb, törölje le egy puha és tiszta ruhával. Hideg időben ne leheljen a szemlencsére.

SOROZATSZÁM

A MINOX célzótávcső szemlencséjének alján található az egyedi sorozatszám.

SZERVÍZ

A szükségtelen költségek és késések elkerülése érdekében először olvassa el az összes felhasználói információt és hibaelhárítási javaslatot, mielőtt beküldi MINOX célzótávcsövet. Ha javításra van szükség, kövesse az alábbi utasításokat arra vonatkozóan, hogyan küldheti el a célzótávcsövet közvetlenül a MINOX ügyfélszolgálatának vagy a MINOX hivatalos kereskedőjének.

1. Csomagolja be a célzótávcsövet elegendő csomagolóanyaggal a sérülések elkerülése érdekében.
2. Küldje el a célzótávcsövet a következő címre:

Németországban:

Blaser Group Wetzlar GmbH & Co. KG
MINOX szervíz
Wilhelm-Loh-Str. 1
D-35578 Wetzlar
+49 (0) 6441 56691 700
service.bgw@blaser-group.com

Minden más országban kérjük, küldje el a MINOX célzótávcsövet a MINOX hivatalos forgalmazójához. Címét a következő oldalon találja: www.minox.com/service.

3. Csatolja a probléma részletes leírását az eredeti vásárlási bizonylat másolatához.

JÓTÁLLÁSI RENDELKEZÉSEK

Ennek a MINOX célzótávcsőnek a megvásárlásával Ön egy olyan terméket vásárolt, amelyet különösen szigorú minőségi irányelvek szerint gyártottak és teszteltek. Erre a termékre 2 év törvényi jótállás vonatkozik a hivatalos viszonteladó általi eladás dátumától számítva, az alábbi rendelkezéseknek megfelelően:

1. A jótállási idő alatt a gyártási hibából eredő reklamációkat díjmentesen, saját belátásunk szerint orvosoljuk javítással, a hibás alkatrészek cseréjével vagy hasonló, hibátlan termékre cserélve. A jelen garanciával kapcsolatos bármilyen jellegű és bármilyen jogi okból történő további követelés kizárva.
2. Nem érvényesíthető a garanciaigény, ha a szóban forgó meghibásodás helytelen kezelésből erednek - amely magában foglalhatja külső tartozékok használatát is -, illetéktelen személyek és műhelyek általi beavatkozásra, vagy a sorozatszám felismerhetetlenné tételére vezethető vissza.
3. Garanciaigények csak a hivatalos viszonteladótól származó géppel írott vásárlást igazoló bizonylat bemutatásával érvényesíthetők.

4. Amennyiben igénybe veszi a garanciát, juttassa el a MINOX célzótávcsövet a vásárlást igazoló eredeti géppel írott bizonylattal és a reklamáció leírásával együtt a MINOX GmbH ügyfélszolgálatának vagy egy helyi képviselőtének.

Kiterjesztett MINOX garanciális szolgáltatás

Csak az oldalon való regisztrációt követően érvényes:
www.minox.com/service

Minden MINOX termékhez a vásárlástól számított 10 éven át kiterjesztett garancia jár a mechanikára és az optikára (kivéve elektromos alkatrészek és tartozékok). A kiterjesztett garanciális szolgáltatásra a következő szabályok vonatkoznak:

1. Anyag- vagy feldolgozási hibák miatti meghibásodások esetén a MINOX viseli az anyagköltségeket a garanciális időszak alatt, azzal a joggal, hogy a terméket vagy a hibás alkatrészt saját belátása szerint javítja vagy cseréli.
2. A garanciális szolgáltatás nem korlátozza a törvényes jótállási kötelezettségeket. Amennyiben a termékciklus vége után garanciális igény merül fel, a MINOX fenntartja a jogot a hibás termékek javítására vagy velük egyenértékű termékkel való cseréjére.
3. A MINOX nem vállal felelősséget a nem a MINOX által elvégzett javításokért, a nem rendeltetésszerű használatból, helytelen használatból, gondatlanságból, baleset okozta

károsodásból vagy a termékbe illetéktelen személyek által történő egyéb beavatkozásból eredő károkért. A garancia megszűnik, ha a kárt a MINOX által nem engedélyezett tartozékok vagy kiegészítők használata okozta. A garancia megszűnik elemi károk, például természeti katasztrófák, árvíz, vihar, jégeső vagy tűz esetén. A garancia megszűnik háborús vagy harci helyzetek által okozott károk esetén is.


4. Az olyan kopóalkatrészek, mint a szemkagylók, hordozósíjak, gumi alkatrészek, védősapkák, akkumulátorok stb. nem képezik a MINOX kiterjesztett garanciális szolgáltatásának részét.

5. A MINOX kiterjesztett garanciális szolgáltatása csak akkor érvényes, ha a vásárlás dátumát és a termék sorozatszámát tartalmazó számlát a garanciális igény esetén be tudják mutatni. A megfelelő bizonylatok nélküli termékek ki vannak zárva a garanciális szolgáltatásból, kivéve, ha a készülék sorozatszámával azonosítható. A termék visszaküldése előtt minden esetben fel kell venni a kapcsolatot a MINOX ügyfélszolgálatával.

6. A Blaser Group GmbH általános szerződési feltételei (ÁSZF), elérhető az alábbi címen:
<https://www.minox.com/de/Informationen/AGB/>



CE-JELÖLÉS

A CE-jelölés megszerzéséhez szükséges vizsgálatok

	CE-jelölés / A készülékek megfelelnek az alábbi EU-irányelveknek: 2014/30/EU EMC-irányelv Az egyes veszélyes anyagok elektromos és elektronikus berendezésekben való alkalmazásának korlátozásáról szóló 2011/65/EU irányelv 2014/35/EU alacsonyfeszültségi irányelv
---	---

Az EU-megfelelőségi nyilatkozat teljes szövege az alábbi linken érhető el:

<https://www.minox.com/de/Informationen/Konformitaetserklaerung/>

	Elektromágneses kompatibilitás SI 2016 No. 1091 RoHs SI 2021 No. 3032 Kisfeszültség SI 2016 No. 1101	
---	---	---

Blaser Group GmbH

Ziegelstadel 1

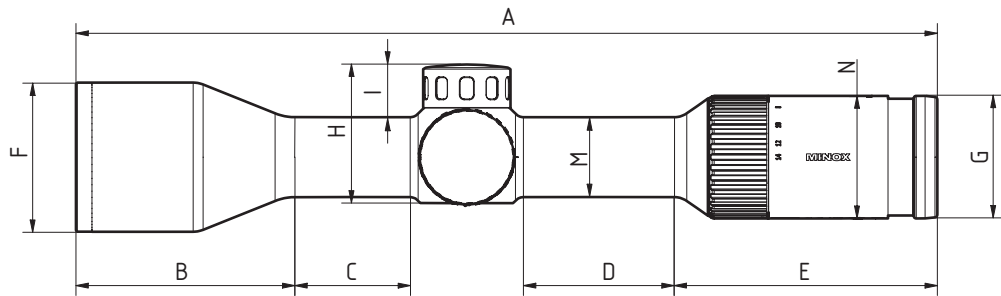
88316 Isny

Telefon: +49 7562 702-0

Telefax: +49 7562 702-343

E-Mail: info@blaser.de

www.blaser.de



MÉRETEK MM-BEN

	1-6x24	1.6-10x42	2.2-14x50	3-18x56 BDC
A	280	312	323	350
B	80,7	71	82,2	109,4
C	-	43,2	43,2	43,2
D	56,7	56,7	56,7	56,7
E	98,7	98,7	98,7	98,7
F	30,0	48,0	56,0	62,0
G	46	46	46	46
H	52,1	52,1	52,1	58,1
I	19,8	19,8	19,8	25,8
J	73,4	73,4	81,5	81,5
K	19,8	19,8	19,8	19,8
L	23,7	23,7	31,8	31,8
M	30,0	30,0	30,0	30,0
N	46,0	46,0	46,0	46,0

MŰSZAKI ADATOK

Modell	1-6x24 (S)	1.6-10x42 (S)
Nagyítás	1 - 6 x	1.6 - 10 x
Objektív átmérő (mm)	24	42
Kilépőpupilla átmérője (mm)	10,0 - 4,0	9,9 - 4,2
Látómező 100 m-en m-ben	40,0 - 6,7	24,4 - 4,0
Kilépőpupilla távolsága (mm)	90	90
A dioptria beállítása (dpt.)	-3 / +2	-3 / +2
Magasság és oldalirányú beállítás (kattintásonként)	1 cm / 100 m	1 cm / 100 m
Az irányzék beállítási tartománya (magasságxoldal)	300 x 300 cm / 100 m	280 x 280 cm / 100 m
Parallaxis korrekció	100 m fix	100 m fix
Világító irányzék	Igen, száloptika	Igen, száloptika
Képsík	2	2
Tápegység a világító irányzékhoz	CR 2032	CR 2032
Nitrogénfeltöltés	Igen	Igen
Párásodásmentes és vízálló	Igen, 4 m 30 percig	Igen, 4 m 30 percig
Súlya (g)	560 (595)	635 (670)
Szűrőszál	M28 x 0.75	M46 x 0.75
Rendelési szám	80118303 80118304 (S) (#4) 80118305 80118306 (S) (#54)	80118747 80118748 (S)

2.2-14x50 (S)	3-18x56 (S) BDC
2.2 - 14 x	3 - 18 x
50	56
9,8 - 3,6	9,8 - 3,1
17,6 - 2,9	13,3 - 2,2
90	90
-3 / +2	-3 / +2
1 cm / 100 m	1 cm / 100 m
270 x 130 cm / 100 m	210 x 100 cm / 100 m
50 m és ∞ között	50 m és ∞ között
Igen, száloptika	Igen, száloptika
2	2
CR 2032	CR 2032
Igen	Igen
Igen, 4 m 30 percig	Igen, 4 m 30 percig
725 (760)	800 (835)
M54 x 0.75	M60 x 0.75
80118749 80118751 (S)	80118500 80118501 (S)

WITAMY W MINOX

Wybierając celownik optyczny firmy MINOX, zdecydowali się Państwo na produkt o najwyższej jakości optyki i precyzji wykonania. Celem niniejszej instrukcji jest udzielenie pomocy w wykorzystaniu pełnego zakresu wydajności celownika optycznego MINOX.

Życzymy zadowolenia z produktu i doskonałej celności.

SPIS TREŚCI

Witamy w MINOX.....	146	Wieżę regulacyjną z nasadkami do śrub.....	154
Zasady bezpieczeństwa i środki ostrożności dotyczące użytkowania	148	Wieża regulacyjna BDC (model 3-18x56 BDC*).....	155
Utylizacja.....	148	Podświetlana siatka celownicza i wymiana baterii	157
Ogólne środki ostrożności dotyczące użytkowania	149	Siatka celownicza	157
Przeznaczenie	149	Wymiary pokrycia siatki celowniczej.....	158
Poznaj swój celownik optyczny	150	Akcesoria	159
Zakres dostawy	151	Konserwacja i pielęgnacja.....	160
Montaż.....	152	Rozwiązywanie problemów.....	160
Kompensacja dioptrii	152	Numer seryjny	161
Ustawienie powiększenia	152	Obsługa.....	161
Kompensacja paralaksy (modele 2.2-14x50 3-18x56 BDC)	152	Postanowienia dotyczące gwarancji	162
Przystrzeliwanie	154	Oznaczenie CE.....	164
		Wymiary w mm	167
		Dane techniczne.....	168

ZASADY BEZPIECZEŃSTWA I ŚRODKI OSTROŻNOŚCI DOTYCZĄCE UŻYTKOWANIA

Przed rozpoczęciem pracy z bronią z zamontowanym celownikiem optycznym należy upewnić się, że broń jest rozładowana. Przy regulacji celownika optycznego należy również przestrzegać zasad bezpieczeństwa podczas obchodzenia się z bronią.

Nie wolno patrzeć bezpośrednio na słońce lub silne źródła światła przy użyciu celownika optycznego, ponieważ może to spowodować poważne obrażenia oczu.

Należy zapewnić odpowiednią odległość między okiem a okularem, aby uniknąć obrażeń oka spowodowanych odrzutem.

Należy unikać sytuacji, w których baterie i części celownika optycznego dostają się w ręce dzieci (niebezpieczeństwo połknięcia).

Nie wolno wystawiać celownika optycznego na długotrwałe działanie promieni słonecznych bez zabezpieczenia. Soczewki mogą działać jak płonące szkło i uszkadzać elementy wewnętrzne lub w otoczeniu poza celownikiem optycznym.

Ten produkt zawiera baterię guzikową. Istnieje ryzyko oparzeń chemicznych. Połknięcie baterii guzikowej może spowodować poważne oparzenia wewnętrzne w ciągu 2

godzin, co może prowadzić do śmierci. Nie połykać baterii. Nowe i użyte baterie należy przechowywać z dala od dzieci. Jeśli komora baterii nie zamyka się bezpiecznie, należy zaprzestać korzystania z produktu i trzymać go z dala od dzieci.

Jeśli uważasz, że baterie mogły zostać połknięte lub mogły dostać się do części ciała, natychmiast zasięgnij porady lekarza.

UTYLIZACJA

Utylizacja zużytych urządzeń elektrycznych i akumulatorów



Zużytych urządzeń elektrycznych i akumulatorów nie wolno wyrzucać wraz z odpadami domowymi. Należy je oddać do lokalnego punktu zbiórki odpadów. Zabronione jest wyrzucanie odpadów do pojemnika na odpady resztkowe lub żółtego pojemnika. Celownik optyczny jest wyposażony w baterie, które nie są umieszczone na stałe. Przed utylizacją należy je wyjąć i zutylizować oddzielnie jako baterie. Przy utylizacji akumulatory powinny być całkowicie rozładowane.

interzero[®]
zero waste solutions

Jesteśmy częścią organizacji INTERZERO. Komponenty urządzenia można oddać do recyklingu tworzyw sztucznych i metali w celu ich utylizacji.

OGÓLNE ŚRODKI OSTROŻNOŚCI DOTYCZĄCE UŻYTKOWANIA

- Przed rozpoczęciem polowania należy sprawdzić, czy celownik optyczny działa prawidłowo i zapewnia dobrą widoczność.
- Celownik optyczny jest wodoodporny nawet bez nasadek do regulacji w pionie i poziomie. Niemniej jednak należy zawsze upewnić się, że nasadki do śrub są prawidłowo i szczelnie zamocowane, aby zabezpieczyć je przed zgubieniem i zapobiec zabrudzeniu pokręteł regulacji.
- Należy sprawdzić prawidłowe ustawienie siatki celowniczej, wykonując kontrolny strzał.
- Należy chronić celownik optyczny przed silnymi uderzeniami.
- Nigdy nie należy podejmować prób demontażu celownika optycznego lub demontażu jakichkolwiek części poza opisanymi w niniejszej instrukcji obsługi.
- Po użyciu należy odczekać, aż celownik optyczny dokładnie wyschnie, a następnie przechowywać go w suchym i dobrze wentylowanym miejscu.

PRZEZNACZENIE

Luneta celownicza MINOX służy jako pomoc w celowaniu i jest przeznaczona wyłącznie do montażu na karabinach myśliwskich i sportowych. Każde inne użycie lub użycie wykraczające poza ten zakres jest uważane za niezgodne z przeznaczeniem. Użytkowanie zgodne z przeznaczeniem obejmuje również przestrzeganie instrukcji obsługi w zakresie bezpieczeństwa, obsługi, konserwacji i serwisowania. Za jakiegokolwiek szkody wynikające z niewłaściwego użytkownika odpowiada wyłącznie użytkownik. Dotyczy to również samowolnych i nieprawidłowych modyfikacji celownika optycznego.

POZNAJ SWÓJ CELOWNIK OPTYCZNY



- 1 | Obiektyw
- 2 | Kompensacja paralaksy
- 3 | Pierścień regulacyjny podświetlanej siatki celowniczej
- 4 | Komora baterii z przykręcaną pokrywą
- 5 | Okular
- 6 | Kompensacja dioptrii
- 7 | Ustawienie powiększenia
- 8 | Regulacja siatki celowniczej (wysokość)
- 9 | Regulacja siatki celowniczej (bok)

ZAKRES DOSTAWY

- Celownik optyczny MINOX
- Zaśleпки obiektywu i okularu
- Ściereczka do czyszczenia elementów optycznych
- Bateria typu CR 2032 (włożona do urządzenia)
- Neutralny pierścień balistyczny (dostępny tylko w modelu 3-18x56 BDC)
- Instrukcja obsługi

MONTAŻ

Zalecamy, aby montaż celownika optycznego zlecić w wyspecjalizowanym warsztacie lub u rusznikarza. Zapewni to prawidłowe dopasowanie broni i celownika optycznego.

KOMPENSACJA DIOPTRII

Kompensacja dioptrii służy do dostosowania celownika optycznego do oka użytkownika i kompensacji indywidualnej ostrości wzroku. Jeśli podczas strzelania noszone są okulary korekcyjne, należy je zakładać również podczas regulacji kompensacji dioptrii.

Wskazówka: Przy regulacji celownika optycznego należy również przestrzegać zasad bezpieczeństwa podczas obchodzenia się z bronią.

Aby wyregulować kompensację dioptrii, należy ustawić najwyższe powiększenie i obracać kompensację dioptrii, aż do uzyskania możliwie najlepszej ostrości siatki celowniczej. Należy patrzeć przez celownik optyczny na odległe, neutralne tło, takie jak zachmurzone niebo. Podczas patrzenia przez celownik optyczny, siatka celownicza musi natychmiast ustawić ostrość. Chociaż oko może kompensować nieoptymalne ustawienia w pewnych granicach, prowadzi to do oznak zmęczenia przy dłuższym użytkowaniu.

USTAWIENIE POWIĘKSZENIA

Aby ustawić żądane powiększenie, obrócić pierścien powiększenia z przodu okularu. Zgodnie z ruchem wskazówek zegara zmniejsza powiększenie, a przeciwnie do ruchu wskazówek zegara zwiększa powiększenie.

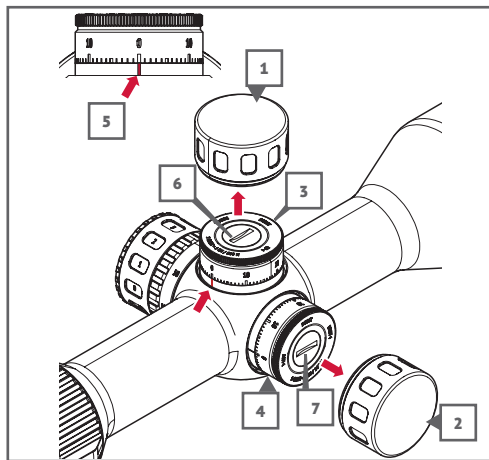
KOMPENSACJA PARALAKSY (MODELE 2.2-14X50 | 3-18X56 BDC)

Paralaksa to widoczny ruch siatki celowniczej na obrazie celu, który występuje, gdy oko obserwatora przesuwa się w górę lub w bok za celownikiem optycznym, podczas gdy ceownik optyczny nie jest wyregulowany pod względem odległości do celu bez paralaksy. Ruch ten nazywany jest błędem paralaksy i prowadzi do przesunięcia punktu uderzenia.

Kompensacja paralaksy (11, zobacz stronę 156) skupia obraz celu na siatce celowniczej. Powoduje to wyostrenie obrazu celu dla oka strzelca i jednocześnie eliminuje błąd paralaksy. Aby określić, czy celownik optyczny jest wyregulowany na żądaną odległość bez paralaksy, przesuwać głowę poziomo lub pionowo za celownikiem optycznym, patrząc na cel przez celownik optyczny obserwować ruch siatki celowniczej. Jeśli siatka celownicza porusza się na celu (broń musi być oczywiście trzymana absolutnie stabilnie), kompensacja paralaksy nie jest ustawiona na odpowiednią odległość i musi zostać ponownie wyregulowana poprzez obrócenie. Gdy tylko celownik

przestanie poruszać się na obrazie celu, paralaksa zostanie całkowicie wyłączona, a obraz celu zostanie zogniskowany na siatce celowniczej. Jeśli obraz celu wydaje się rozmyty, mimo że paralaksa nie jest już widoczna, należy sprawdzić ustawienie regulacji dioptrii.

PRZYSTRZELIWANIE



1. Pokrywa regulacji wysokości
2. Pokrywa regulacji bocznej
3. Wieża regulacyjna (wysokość)
4. Wieża regulacyjna (strona)
5. Znacznik odniesienia dla pozycji zero
6. Śruba mocująca z otworem na monetę (wysokość)
7. Śruba mocująca z otworem na monetę (bok)

Wieże regulacyjne z nasadkami do śrub

Celowniki optyczne RS-6 (z wyjątkiem wieży regulowanej na wysokość do 3-18x56 BDC) są wyposażone w płaskie wieże regulacyjne z nasadkami do śrub.

Do przystrzeliwania broni należy najpierw odkręcić nasadki regulacji (1 i 2) wysokości i regulacji bocznej. Poniżej znajdują się obrotowe wieże regulacyjne (3 i 4) ze skalą i punktem odniesienia dla pozycji zerowej (5). Każdy klik i skok skali wieży regulacyjnej powoduje zmianę punktu uderzenia o 1 cm na 100 m. Obrót zgodnie z ruchem wskazówek zegara powoduje przesunięcie punktu uderzenia w dół lub w lewo. Obrót w kierunku przeciwnym do ruchu wskazówek zegara powoduje przesunięcie punktu uderzenia w górę lub w prawo.

Po ustawieniu żądanej pozycji zerowej należy poluzować śrubę mocującą (6 i 7) za pomocą monety, aż wieża podniesie się na tyle, aby czerwony o-ring stał się widoczny (patrz obraz w obrazie). Tak obrócić wieżę regulacyjną, aby znacznik zera pokrywał się ze znacznikiem odniesienia na podstawie wieży i unieruchomić palcami. Następnie ponownie dokręcić śrubę mocującą za pomocą monety.

Wieża regulacyjna BDC (model 3-18x56 BDC*)

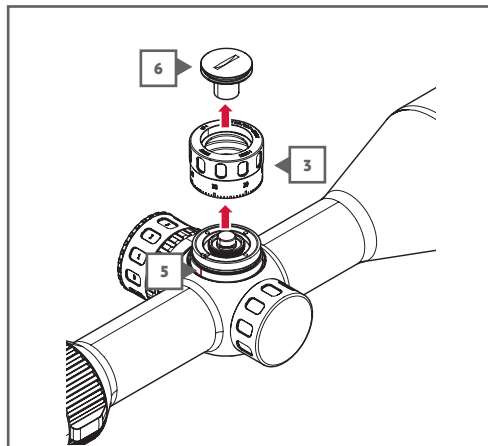
Wieża BDC jest wyposażona w zerostop (zablokowanie zera). W praktyce pomaga to ponownie powrócić do pozycji zerowej w dowolnym momencie, po prostu obracając wieżę regulacyjną zgodnie z ruchem wskazówek zegara do oporu.

Każdy klik i skok skali wieży regulacyjnej BDC powoduje zmianę punktu uderzenia o 1 cm na 100 m. Obrót zgodnie z ruchem wskazówek zegara powoduje przesunięcie punktu uderzenia w dół lub w lewo. Obrót w kierunku przeciwnym do ruchu wskazówek zegara powoduje przesunięcie punktu uderzenia w górę lub w prawo.

Aby przystrzelić wieżę regulacyjną BDC, należy postępować w następujący sposób:

1. Odkręcić śrubę mocującą (6), używając na przykład monety.
2. Zdjąć wieżę regulacyjną (3).
3. Tak obrócić wieżę, aby znak odniesienia (5) na podstawie wieży odpowiadał np. 35 na skali. Umożliwia to korektę punktu uderzenia w obu kierunkach (w górę i w dół) bez zablokowania zera.
4. Założyć wieżę regulacyjną, docisnąć i dokręcić śrubę mocującą.

Wieżę regulacyjną można teraz swobodnie obracać w obu kierunkach w celu przystrzeliwania broni.

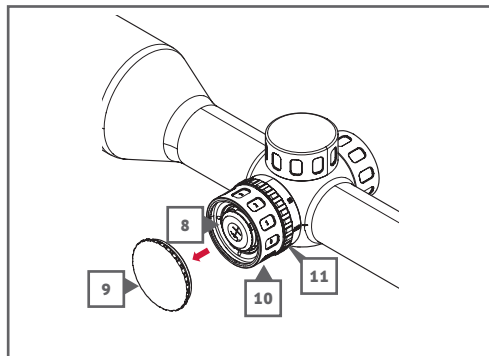


3. Wieża regulacyjna (wysokość)
5. Znacznik odniesienia dla pozycji zero
6. Śruba mocująca z otworem na monetę (wysokość)

*Wieża BDC jest dołączona do modelu 3-18x56 BDC. Do wszystkich innych modeli wieżę BDC można zamówić jako dodatkowe wyposażenie. Oprócz pierścienia ze skalą metryczną w zestawie jest również neutralny pierścień balistyczny, na którym można umieścić indywidualne oznaczenia.

Po przystrzeleniu broni należy wykonać następujące czynności, aby wyzerować nasadkę regulacyjną.

1. Odkręcić śrubę mocującą (6) i zdjąć wieżę regulacyjną (3).
2. Ustaw wieżę regulacyjną (3) tak, aby znacznik zera na wieży regulacyjnej był wyrównany ze znacznikiem indeksu (5) na korpusie tubusu.
3. Nacisnąć wieżę regulacyjną.
4. Dokręcić wieżę regulacyjną (3) za pomocą śruby mocującej (6).



8. Bateria Typ CR 2032
9. Pokrywa komory baterii
10. Pokrętło regulacji podświetlanej siatki celowniczej
11. Kompensacja paralaksy

PODŚWIETLANA SIATKA CELOWNICZA I WYMIANA BATERII

Celownik optyczny MINOX jest wyposażony w podświetlaną siatkę celowniczą zasilaną baterią CR 2032 (8). Bateria jest już umieszczona w celowniku optycznym w momencie dostawy. Podświetlenie celownika optycznego MINOX znajduje się po lewej stronie tubusu centralnego w polu widzenia.

Aby wymienić baterię, należy wykonać następujące czynności:

1. Przekręcić pokrywę komory baterii (9) w kierunku przeciwnym do ruchu wskazówek zegara, aż do jej zdjęcia.
2. Wyjąć starą baterię. Włożyć nową baterię tak, aby biegun ujemny był skierowany w stronę obudowy.
3. Przykręcić pokrywę komory baterii (9) zgodnie z ruchem wskazówek zegara.

Podświetlana siatka celownicza jest włączana i wyłączana za pomocą pokrętła regulacji (10). Na poziomie 0, w odniesieniu do znacznika odniesienia na korpusie tubusu, podświetlana siatka celownicza jest wyłączona. Obrócić pokrętło regulacji do poziomu 1, aby włączyć podświetlaną siatkę celowniczą celownika optycznego. Poziom jasności podświetlanej siatki celowniczej można regulować w 10 stopniach za pomocą pokrętła regulacji z blokadami zatraskowymi. Pomiędzy poziomami jasności znajdują się pozycje „wyłączone” z blokadami zatraskowymi. Po wybraniu odpowiedniego ustawienia jasności można jednym kliknięciem wyłączyć i ponownie włączyć podświetlaną siatkę celowniczą, bez

konieczności ponownego dopasowywania odpowiedniej jasności.

Aby wydłużyć żywotność baterii, podświetlana siatka celownicza wyłącza się automatycznie po 10 minutach bez zmiany ustawienia poziomu jasności. Jeśli ustawienie jasności zostanie zmienione, podświetlenie celownika włączy się ponownie. Automatyczne wyłączenie następuje również przy kącie nachylenia $>80^\circ$ w górę/w dół i przy kącie nachylenia $>60^\circ$ w bok.

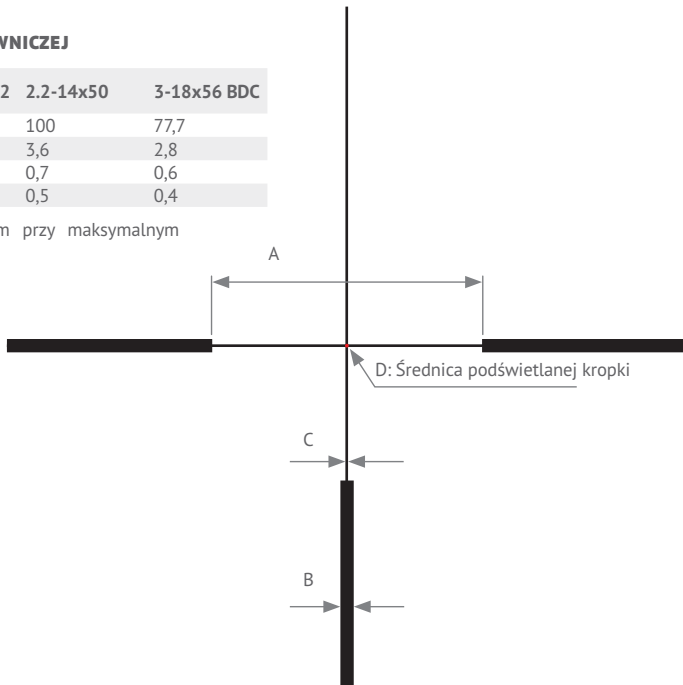
SIATKA CELOWNICZA

Siatka celownicza celownika optycznego RS-6 znajduje się w drugiej płaszczyźnie obrazu. Siatka celownicza nie jest powiększana przy zmianie powiększenia, ale zawsze pozostaje taka sama, więc pokrycie siatki celowniczej tych celowników optycznych zależy od powiększenia.

WYMIARY POKRYCIA SIATKI CELOWNICZEJ

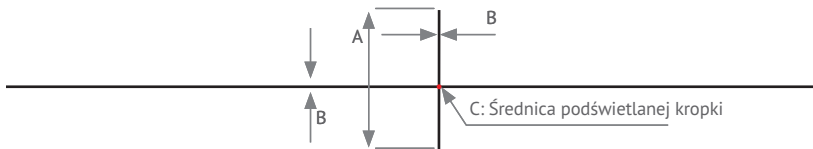
Siatka celownicza #4	1-6x24	1.6-10x42	2.2-14x50	3-18x56 BDC
A	233	140	100	77,7
B	8,3	5	3,6	2,8
C	1,7	1	0,7	0,6
D	1,2	0,7	0,5	0,4

Wszystkie wymiary w cm na 100 m przy maksymalnym powiększeniu.



Siatka celownicza #54	1-6x24
A	37
B	2,4
C	1,2

Wszystkie wymiary w cm na 100 m przy maksymalnym powiększeniu.



AKCESORIA

Wszystkie modele MINOX RS-6 mogą być wyposażone w tzw. BDC (szybką regulację siatki celowniczej). Zestaw BDC zawiera neutralny pierścień balistyczny do oznaczeń zasięgu zdefiniowanych przez użytkownika oraz pierścień ze skalą kliknięć.

KONSERWACJA I PIELĘGNACJA

Niezbędna konserwacja korpusu tubusu i elementów obsługowych ogranicza się do ścierania kurzu i zabrudzeń, które mogą uszkodzić ruchome elementy obsługowe. Kurz, piasek i zabrudzenia można słuukać pod bieżącą wodą, a następnie wytrzeć celownik optyczny do sucha czystą ściereczką.

Wskazówka: Nie dokonywać żadnych modyfikacji celownika optycznego, które nie zostały opisane w niniejszej instrukcji, w szczególności nie odkręcać ani nie luzować żadnych części, ponieważ mogłyby to pogorszyć szczelność i działanie mechaniczne.

Soczewki należy zabezpieczyć przed uszkodzeniem i zabrudzeniem za pomocą zaślepek ochronnych lub podobnych elementów, dopóki celownik optyczny nie jest używany.

Soczewki i uszczelki celownika optycznego nie mogą mieć kontaktu z olejem lub rozpuszczalnikami. Dlatego należy zabezpieczyć celownik optyczny przed oddziaływaniem środków czyszczących, stosowanych podczas czyszczenia broni.

Podczas czyszczenia soczewek dostępnymi na rynku preparatami do czyszczenia optyki należy postępować zgodnie z instrukcjami producenta.

Ściereczki i patyczki do czyszczenia muszą być czyste i wolne od ciał obcych, ponieważ mogłyby uszkodzić powierzchnię soczewek. Większe zabrudzenia można słuukać pod bieżącą wodą. Następnie należy ostrożnie osuszyć soczewki miękką ściereczką. Soczewki powinny być czyszczone tylko wtedy, gdy zabrudzenia zaczynają przeszkadzać.

Wskazówka: Podczas czyszczenia celownika optycznego za pomocą bieżącej wody należy uważać, aby nie używać wysokiego ciśnienia wody, ponieważ skierowany strumień pod ciśnieniem może wpłynąć na szczelność lunety.

ROZWIĄZYWANIE PROBLEMÓW

Problemy z celnością

Jedną z najczęstszych przyczyn problemów z celnością (zbyt duże grupy, zmiany punktu uderzenia) jest montaż celownika optycznego. Sprawdzić, czy elementy montażowe są prawidłowo i mocno osadzone. Upewnić się również, że lufa nie jest zanieczyszczona olejem, środkami czyszczącymi i nadmiernym zabrudzeniem spowodowanym dymem strzelniczym i osadami z pocisków. Używać wyłącznie amunicji od jednego producenta o tym samym numerze partii i korzystać z solidnego podparcia, takiego jak worki z piaskiem. Jeśli nadal występują problemy z celnością, należy skontaktować się z wyspecjalizowanym warsztatem w celu sprawdzenia danego egzemplarza broni.

Zaparowanie od wewnątrz

Zaparowanie wewnętrznych części optycznych mogło być spowodowane uszkodzeniem uszczelki i wniknięciem wilgoci. Najczęściej jest to spowodowane nieprawidłowym demontażem celownika optycznego. Zwracamy uwagę, że uszkodzenia spowodowane demontażem celownika optycznego nie są objęte gwarancją. W przypadku zaparowania wewnętrznej optyki należy zanieść celownik optyczny do sprzedawcy MINOX lub wysłać ją do działu obsługi klienta MINOX w celu naprawy.

Zaparowanie od zewnątrz

Zaparowanie zewnętrznych części optycznych występuje zazwyczaj w przypadku silnych wahań temperatury i wysokiej wilgotności. Pomocny może być tutaj preparat przeciw parowaniu optyk. Należy pamiętać, że nieodpowiedni preparat przeciw parowaniu może wpłynąć na charakterystykę celownika optycznego, jak np. transmisję. Dlatego najskuteczniejsze jest po prostu przetarcie miękką i czystą ściereczką. Należy unikać chuchania w okular w niskich temperaturach.

NUMER SERYJNY

Na spodzie głowicy okularu celownika optycznego MINOX znajduje się jej indywidualny numer seryjny.

OBSŁUGA

W celu uniknięcia niepotrzebnych kosztów i opóźnień, przed wystaniem celownika optycznego MINOX należy zapoznać się ze wszystkimi informacjami dla użytkownika i sugestiami dotyczącymi rozwiązywania problemów. Jeśli konieczna jest naprawa, należy postępować zgodnie z poniższymi instrukcjami, aby wysłać celownik optyczny bezpośrednio do działu obsługi klienta MINOX lub do autoryzowanego sprzedawcy MINOX.

1. Zabezpieczyć celownik optyczny odpowiednim materiałem opakowaniowym, aby zapobiec uszkodzeniu.
2. Wyślij celownika optyczny na poniższy adres:

W Niemczech:

Blaser Group Wetzlar GmbH & Co. KG
Obsługa MINOX
Wilhelm-Loh-Str. 1
D-35578 Wetzlar
+49 (0) 6441 56691 700
service.bgw@blaser-group.com

W pozostałych krajach należy przesać celownik optyczny MINOX do autoryzowanego dystrybutora MINOX. Kontakt można znaleźć pod adresem: www.minox.com/service.

3. Należy załączyć szczegółowy opis problemu wraz z kopią oryginalnego dowodu zakupu.

POSTANOWIENIA DOTYCZĄCE GWARANCJI

Decydując się na zakup celownika optycznego MINOX, nabywa się produkt, który został wyprodukowany i przetestowany zgodnie ze szczególnie rygorystycznymi wytycznymi dotyczącymi jakości. Niniejszy produkt jest objęty ustawową gwarancją wynoszącą 2 lata od daty sprzedaży przez autoryzowanego sprzedawcę zgodnie z poniższymi przepisami:

1. W okresie gwarancyjnym reklamacje dotyczące wad produkcyjnych będą usuwane bezpłatnie i według naszego uznania poprzez naprawę, wymianę wadliwych części lub wymianę na podobny produkt wolny od wad. Dalsze roszczenia jakiegokolwiek rodzaju i na jakiegokolwiek podstawie prawnej w związku z niniejszą gwarancją są wykluczone.
2. Roszczenia gwarancyjne wygasają, jeśli dana wada jest spowodowana niewłaściwą obsługą – która może również obejmować korzystanie z akcesoriów innych firm – ingerencją osób nieupoważnionych i warsztatów lub jeśli numer seryjny został zmieniony w sposób nierozpoznawalny.
3. Roszczenia gwarancyjne mogą być dochodzone wyłącznie po przedstawieniu pisemnego dowodu zakupu od autoryzowanego sprzedawcy.

4. W przypadku roszczenia gwarancyjnego należy przestać celownik optyczny MINOX wraz z oryginalnym dowodem zakupu i opisem reklamacji do działu obsługi klienta MINOX GmbH lub przedstawiciela krajowego.

Rozszerzona usługa gwarancyjna MINOX

Rozszerzona usługa gwarancyjna ma zastosowanie tylko po zarejestrowaniu się na stronie:

www.minox.com/service

Wszystkie produkty MINOX są objęte rozszerzoną usługą gwarancyjną na części mechaniczne i optyczne (z wyłączeniem części elektrycznych i przystawek) wynoszącą 10 lat od daty zakupu. Zastosowanie mają następujące przepisy dotyczące rozszerzonej usługi gwarancyjnej:

1. W przypadku wad materiałowych lub wykonawczych firma MINOX ponosi koszty materiałowe w okresie gwarancyjnym, z zastrzeżeniem prawa do serwisowania, naprawy lub wymiany produktu lub wadliwego komponentu według własnego uznania.
2. Usługa gwarancyjna nie powoduje ograniczenia ustawowych zobowiązań gwarancyjnych. W przypadku wystąpienia roszczenia gwarancyjnego po zakończeniu cyklu życia produktu firma MINOX zastrzega sobie prawo do naprawy wadliwych produktów lub ich wymiany na produkty równoważne.

3. Firma MINOX nie ponosi odpowiedzialności za naprawy, które nie zostały przeprowadzone przez firmę MINOX, jak również za szkody spowodowane nieprawidłowym użyciem, niewłaściwym użytkowaniem, zaniedbaniem, uszkodzeniem w wyniku wypadku lub inną ingerencją w produkt przez osoby nieautoryzowane. Gwarancja wygasa w przypadku uszkodzenia spowodowanego użyciem części lub akcesoriów nieatestowanych przez firmę MINOX. Gwarancja traci ważność w przypadku uszkodzenia spowodowanego klęską żywiołową, taką jak katastrofa naturalna, powódź, burza, grad czy pożar. Gwarancja traci również ważność w przypadku uszkodzenia na skutek toczących się walk lub działań wojennych.


4. Części zużywające się, takie jak muszle oczne, paski, elementy gumowe, zaślepki, baterie/akumulatory itp., nie są objęte rozszerzoną usługą gwarancyjną firmy MINOX.

5. Roszczenie gwarancyjne w ramach rozszerzonej usługi gwarancyjnej firmy MINOX może zostać rozpatrzone wyłącznie po przedstawieniu paragonu/faktury z datą zakupu i numerem seryjnym produktu. Produkty bez odpowiednich dowodów zakupu nie są objęte rozszerzoną usługą gwarancyjną, o ile nie jest możliwe zidentyfikowanie urządzenia na podstawie numeru seryjnego. Każdorazowo przed zwrotem produktu należy nawiązać kontakt z działem obsługi klienta firmy MINOX.

6. Ogólne Warunki Handlowe (OWH) Blaser Group GmbH są dostępne pod adresem:
<https://www.minox.com/de/Informationen/AGB/>



OZNACZENIE CE

Badania w celu uzyskania oznaczenia CE

	Oznaczenie CE / Urządzenia są zgodne z dyrektywami UE: Dyrektywa EMC 2014/30/UE Dyrektywa RoHS 2011/65/UE Dyrektywa niskonapięciowa 2014/35/UE
---	---

Pełny tekst deklaracji zgodności UE jest dostępny pod następującym adresem internetowym:

<https://www.minox.com/de/Informationen/Konformitaetserklaerung/>

	Kompatybilność elektromagnetyczna SI 2016 No 1091 RoHS SI 2021 No. 3032 Niskie napięcie SI 2016 No 1101	
---	--	---

Blaser Group GmbH

Ziegelstadel 1

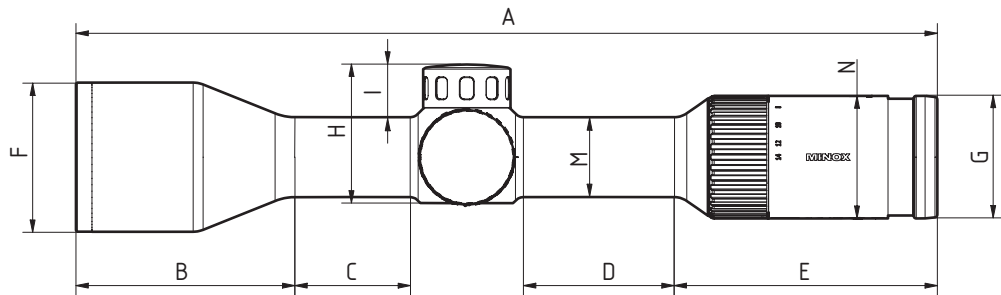
88316 Isny

Kontakt telefoniczny: +49 7562 702-0

Telefaks: +49 7562 702-343

E-mail: info@blaser.de

www.blaser.de



WYMIARY W MM

	1-6x24	1.6-10x42	2.2-14x50	3-18x56 BDC
A	280	312	323	350
B	80,7	71	82,2	109,4
C	-	43,2	43,2	43,2
D	56,7	56,7	56,7	56,7
E	98,7	98,7	98,7	98,7
F	30,0	48,0	56,0	62,0
G	46	46	46	46
H	52,1	52,1	52,1	58,1
I	19,8	19,8	19,8	25,8
J	73,4	73,4	81,5	81,5
K	19,8	19,8	19,8	19,8
L	23,7	23,7	31,8	31,8
M	30,0	30,0	30,0	30,0
N	46,0	46,0	46,0	46,0

DANE TECHNICZNE

Model	1-6x24 (S)	1.6-10x42 (S)
Powiększenie	1 - 6 x	1.6 - 10 x
Średnica obiektywu (mm)	24	42
Średnica źrenicy wyjściowej (mm)	10,0 - 4,0	9,9 - 4,2
Pole widzenia w m przy 100 m	40,0 - 6,7	24,4 - 4,0
Odległość źrenicy wyjściowej (mm)	90	90
Kompensacja dioptrii (dpt.)	-3 / +2	-3 / +2
Regulacja wysokości i boczna (kliknięcie)	1 cm / 100 m	1 cm / 100 m
Zakres regulacji siatki celowniczej (wysokość x bok)	300 x 300 cm / 100 m	280 x 280 cm / 100 m
Kompensacja paralaksy	100 m stałe	100 m stałe
Podświetlany siatka celownicza	Tak, światłowód	Tak, światłowód
Płaszczyzna obrazu	2	2
Zasilanie podświetlanej siatki celowniczej	CR 2032	CR 2032
Wypełnienie azotem	Tak	Tak
Bez parowania i wodoodporny	Tak, do głębokości 4 m przez 30 min	Tak, do głębokości 4 m przez 30 min
Waga (g)	560 (595)	635 (670)
Gwint filtra	M28 x 0.75	M46 x 0.75
Nr zamówienia	80118303 80118304 (S) (#4) 80118305 80118306 (S) (#54)	80118747 80118748 (S)

2.2-14x50 (S)	3-18x56 (S) BDC
2.2 - 14 x	3 - 18 x
50	56
9,8 - 3,6	9,8 - 3,1
17,6 - 2,9	13,3 - 2,2
90	90
-3 / +2	-3 / +2
1 cm / 100 m	1 cm / 100 m
270 x 130 cm / 100 m	210 x 100 cm / 100 m
50 m do ∞	50 m do ∞
Tak, światłowod	Tak, światłowod
2	2
CR 2032	CR 2032
Tak	Tak
Tak, do głębokości 4 m przez 30 min	Tak, do głębokości 4 m przez 30 min
725 (760)	800 (835)
M54 x 0.75	M60 x 0.75
80118749 80118751 (S)	80118500 80118501 (S)

ДОБРО ПОЖАЛОВАТЬ В МИР ПРОДУКЦИИ MINOX

Выбрав этот оптический прицел от компании MINOX, вы получаете изделие с высочайшей оптической и механической точностью. Это руководство поможет вам оптимально использовать весь спектр возможностей оптического прицела MINOX.

Желаем, чтобы изделие доставляло вам много удовольствия и идеальную видимость в любое время.

СОДЕРЖАНИЕ

Добро пожаловать в мир продукции MINOX.....	170
Правила техники безопасности и указания по применению	172
Утилизация	172
Общие указания по применению	173
Использование по назначению	173
Узнайте больше о своем оптическом прицеле	174
Комплектность	175
Монтаж	176
Компенсация диоптрий	176
Регулировка увеличения	176
Компенсация параллакса (модели 2.2-14x50 3-18x56 BDC)	176
Пристрелка	178
Регулировочные барабанчики с навинчивающимися колпачками	178
Регулировочный барабанчик BDC (модель 3-18x56 BDC*)	179
Прицельная сетка с подсветкой и замена батареек	181
Прицельная сетка	181
Крюющие размеры прицельной сетки	182
Аксессуары	183
Техническое обслуживание и уход	184
Устранение неполадок	184
Серийный номер	185
Сервисное обслуживание	185
Гарантийные обязательства	186
Маркировка Европейским знаком соответствия CE	188
Размеры в миллиметрах	191
Технические характеристики	192

ПРАВИЛА ТЕХНИКИ БЕЗОПАСНОСТИ И УКАЗАНИЯ ПО ПРИМЕНЕНИЮ

До начала работ с оружием со смонтированным оптическим прицелом убедитесь, что оружие разряжено. При регулировке оптического прицела обязательно соблюдайте правила техники безопасности при обращении с оружием.

Никогда не смотрите через оптический прицел прямо на солнце или источники яркого света, т.к. это может привести к тяжёлым травмам глаз.

Соблюдайте положенное расстояние между глазом и окуляром для предотвращения травмы глаза при отдаче.

Не допускайте попадания батареек и деталей оптического прицела в руки детей (опасность проглатывания).

Не оставляйте оптический прицел на длительное время незащищённым под прямыми солнечными лучами. Линзы могут действовать как увеличительное стекло и повреждать компоненты внутри оптического прицела или окружающие объекты.

Данное изделие содержит миниатюрный элемент питания. Существует опасность химических ожогов. При проглатывании миниатюрного элемента питания в течение 2 часов возможны тяжелые внутренние

ожоги, которые могут привести к смерти. Избегайте проглатывания элемента питания.

Храните новые и использованные элементы питания в недоступном для детей месте.

Если отсек с элементом питания не закрывается надёжно, не используйте изделие и примите меры, чтобы оно не попало в руки детей.

В случае проглатывания элементов питания или попадания в части тела, даже если это всего лишь подозрение, немедленно обратитесь к врачу.

УТИЛИЗАЦИЯ

Утилизация старых электроприборов и батареек



Старые электроприборы и батарейки не разрешается выбрасывать в бытовой мусор. Сдавайте их в местный приёмный пункт утильсырья. Утилизация в мусорный бак или желтый контейнер запрещена. Оптический прицел содержит извлекаемые батарейки. Перед утилизацией их необходимо извлечь и утилизировать отдельно как батарейки. При сдаче на утилизацию батарейки должны быть полностью разряжены.

interzero[®]
zero waste solutions

Мы являемся членами Ассоциации INTERZERO. Возможна утилизация компонентов устройства для дальнейшей переработки пластика и металла.

ОБЩИЕ УКАЗАНИЯ ПО ПРИМЕНЕНИЮ

- Перед применением на охоте проверьте оптический прицел, он должен безупречно функционировать и быть правильно отрегулирован.
- Оптический прицел водонепроницаем также без колпачков для механизмов регулировки по вертикали и горизонтали. Тем не менее, всегда контролируйте правильность и прочность установки колпачков, чтобы не допустить его утери и загрязнения механизма отстройки.
- Проверьте правильность настройки прицельной сетки с помощью контрольной стрельбы.
- Предохраняйте оптический прицел от сильных ударов.
- Никогда не пытайтесь разобрать оптический прицел или демонтировать его детали в объёме, выходящем за рамки мер, описанных в настоящем руководстве по эксплуатации.
- После использования оптического прицела, перед тем как убрать его на хранение, дайте ему тщательно просохнуть, а затем храните его в сухом и хорошо проветриваемом месте.

ИСПОЛЬЗОВАНИЕ ПО НАЗНАЧЕНИЮ

Оптический прицел MINOX используется исключительно в качестве прицельного приспособления для установки на охотничьи и спортивные винтовки. Любое другое или выходящее за эти рамки использование считается использованием не по назначению. Использование по назначению также включает соблюдение указаний, содержащихся в инструкции по эксплуатации и касающихся безопасности, эксплуатации, технического ухода и технического обслуживания. Ответственность за любой ущерб, возникший в результате использования не по назначению, несет только пользователь. То же самое касается самовольных и неквалифицированных изменений конструкции оптического прицела.

УЗНАЙТЕ БОЛЬШЕ О СВОЕМ ОПТИЧЕСКОМ ПРИЦЕЛЕ



- 1 | Объектив
- 2 | Компенсация параллакса
- 3 | Регулировочное кольцо прицельной сетки с подсветкой
- 4 | Батарейный отсек с навинчивающейся крышкой
- 5 | Окуляр
- 6 | Компенсация диоптрий
- 7 | Регулировка увеличения
- 8 | Регулировка прицельной сетки (по вертикали)
- 9 | Регулировка прицельной сетки (по горизонтали)

КОМПЛЕКТНОСТЬ

- Оптический прицел MINOX
- Крышка объектива и крышка окуляра
- Салфетка для протирки оптики
- Тип батарейки CR 2032
(установлена в устройстве)
- Нейтральное баллистическое кольцо (только на модели 3-18x56 BDC)
- Руководство по эксплуатации

МОНТАЖ

Рекомендуем поручить установку оптического прицела специализированной мастерской или оружейному мастеру. Это позволит гарантировать надлежащее соответствие оружия и оптического прицела между собой.

КОМПЕНСАЦИЯ ДИОПТРИЙ

Функция компенсации диоптрий предназначена для настройки оптического прицела под глаза пользователя и для компенсации индивидуальной остроты зрения. Если при стрельбе используются корректирующие очки, их необходимо надевать и при настройке функции компенсации диоптрий.

Учтите: При регулировке оптического прицела обязательно соблюдайте правила техники безопасности при обращении с оружием.

Для регулировки функции компенсации диоптрий установите максимальное увеличение и поворачивайте диск компенсации диоптрий до тех пор, пока не будет достигнута максимально возможная резкость прицельной сетки. Посмотрите на отдаленный нейтральный фон, например, на облачное небо. При взгляде через оптический прицел прицельная сетка должна сразу же казаться резкой. Хотя глаз в известных пределах может компенсировать

неоптимальную настройку, это приводит к утомлению после длительного использования.

РЕГУЛИРОВКА УВЕЛИЧЕНИЯ

Для настройки нужного увеличения поверните кольцо увеличения в передней части окуляра. При повороте по часовой стрелке увеличение уменьшается, против часовой стрелки – растёт.

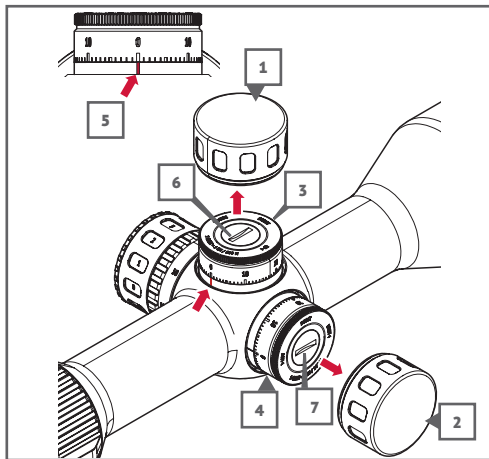
КОМПЕНСАЦИЯ ПАРАЛЛАКСА (МОДЕЛИ 2.2-14X50 | 3-18X56 BDC)

Параллакс – это видимое смещение прицельной сетки на изображении цели, которое происходит, когда глаз наблюдателя, находящийся за оптическим прицелом, смещается по вертикали или по горизонтали, а сам оптический прицел не отстроен от параллакса на дистанцию до цели. Это смещение называется ошибкой параллакса и приводит к смещению точки попадания.

Функция компенсации параллакса (11, см. страницу 180) фокусирует изображение цели на прицельной сетке. Благодаря этому изображение цели фокусируется для глаза стрелка, одновременно устраняя ошибку параллакса. Чтобы определить, отстроен ли оптический прицел от параллакса на желаемое расстояние, займите положение за оптическим прицелом, после чего, глядя через оптический прицел на

цель, сместите положение головы по горизонтали или по вертикали и наблюдайте, смещается ли прицельная сетка на цели. Если при этом прицельная сетка смещается на цели (разумеется, оружие должно оставаться абсолютно неподвижным), компенсация параллакса на соответствующую дистанцию не отрегулирована и должна быть настроена путем вращения кольца. Когда прицельная сетка перестанет смещаться на изображении цели, это значит, что параллакс полностью исключен и изображение цели сфокусировано на прицельной сетке. Если изображение цели выглядит нерезким, хотя параллакс уже не наблюдается, проверьте настройку функции компенсации диоптрий.

ПРИСТРЕЛКА



1. Защитный колпачок барабанчика вертикальных поправок
2. Защитный колпачок барабанчика горизонтальных поправок
3. Регулировочный барабанчик (по вертикали)
4. Регулировочный барабанчик (по горизонтали)
5. Метка выставления нуля
6. Стопорный винт со шлицем для монеты (регулировка по вертикали)
7. Стопорный винт со шлицем для монеты (регулировка по горизонтали)

Регулировочные барабанчики с навинчивающимися колпачками

Оптические прицелы RS-6 снабжены плоскими регулировочными барабанчиками с навинчивающимися колпачками (кроме вертикального регулировочного барабанчика модели 3-18x56 BDC).

Для пристрелки сначала выкрутите заглушки (1 и 2) механизма регулировки по вертикали и горизонтали. Под ними находятся вращающиеся регулировочные барабанчики (3 и 4) со шкалой и точкой отсчета для нулевого положения (5). Каждый щелчок и деление шкалы регулировочного барабанчика изменяют положение точки попадания на 1 см на дистанции 100 м. Вращение по часовой стрелке вызывает смещение точки попадания вниз или соответственно – влево. Вращение против часовой стрелки вызывает смещение точки попадания вверх или соответственно – вправо.

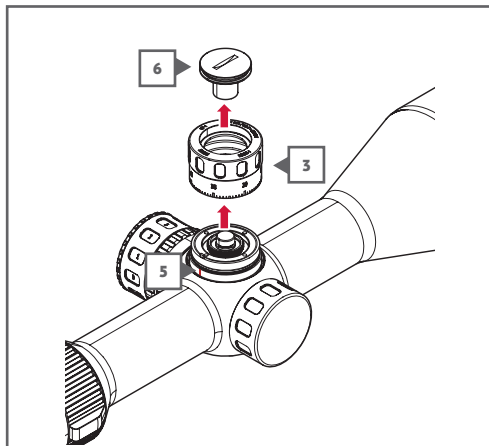
После установки необходимого нулевого положения выкручивайте крепежный винт (6 и 7) при помощи монеты до тех пор, пока регулировочный барабанчик не откроет красное уплотнительное кольцо (см. «Картинка-в-картинке»). Прокрутите барабанчик так, чтобы нулевая отметка совпала с контрольной отметкой на основании барабанчика и зафиксируйте пальцами. После этого закрутите крепежный винт при помощи монеты.

Регулировочный барабанчик BDC (модель 3-18x56 BDC*)

Барабанчик BDC оснащен механизмом Zerostop (возврат к нулевой пристрелке). На практике это помогает в любой момент вернуться в нулевое положение, просто поворачивая регулировочный барабанчик по часовой стрелке до упора. Кроме того, на регулировочном барабанчике BDC каждый щелчок и деление шкалы барабанчика изменяют положение точки попадания на 1 см на дистанции 100 м. Вращение по часовой стрелке вызывает смещение точки попадания вниз или соответственно – влево. Вращение против часовой стрелки вызывает смещение точки попадания вверх или соответственно – вправо.

Чтобы выполнить пристрелку регулировочного барабанчика BDC, выполните следующие действия:

1. Выкрутите крепежный винт (6), например, с помощью монеты.
2. Снимите регулировочный барабанчик (3).
3. Прокрутите регулировочный барабанчик так, чтобы контрольная отметка (5) на основании барабанчика совпала, например, с цифрой 35 на шкале. Так можно изменить положение точки попадания в обоих направлениях (вверх и вниз) без возврата к нулевой пристрелке.
4. Установите регулировочный барабанчик на место, надавите на него и зафиксируйте крепежным винтом. Теперь регулировочный барабанчик можно свободно вращать в обоих направлениях для пристрелки.

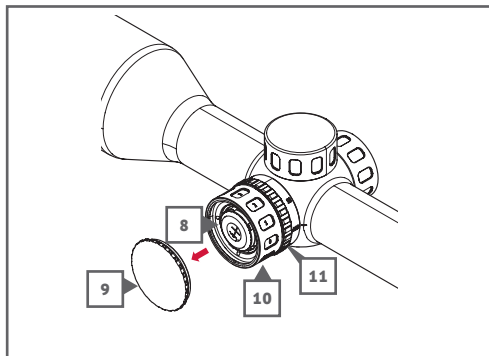


3. Регулировочный барабанчик (по вертикали)
5. Метка выставления нуля
6. Стопорный винт со шлицем для монеты (регулировка по вертикали)

*У модели 3-18x56 BDC регулировочный барабанчик BDC входит в комплект поставки. Для всех других моделей регулировочный барабанчик BDC можно заказать как дополнительный аксессуар. Помимо кольца с метрической шкалой в комплект входит нейтральное баллистическое кольцо, на которое можно нанести индивидуальные риски.

После пристрелки оружия необходимо выставить на нуль регулировочный колпачок, для чего выполнить действия, описанные ниже.

1. Снимите крепежный винт (6) и регулировочный барабанчик (3).
2. Установите регулировочный барабанчик (3) так, чтобы нулевая отметка (5) регулировочного барабанчика совпадала с индексной отметкой на корпусе трубки.
3. Надавите на регулировочный барабанчик.
4. Зафиксируйте регулировочный барабанчик (3) крепежным винтом (6).



8. Элемент питания типа CR 2032
9. Крышка батарейного гнезда
10. Кольцо переключения прицельной сетки
11. Компенсация параллакса

ПРИЦЕЛЬНАЯ СЕТКА С ПОДСВЕТКОЙ И ЗАМЕНА БАТАРЕЙКИ

Оптический прицел MINOX оснащен прицельной сеткой с подсветкой, запитанной от батарейки типа CR 2032 (8). В состоянии поставки батарейка уже установлена в оптический прицел. Блок подсветки оптического прицела MINOX расположен слева от центральной трубы по направлению взгляда.

Порядок замены батарейки:

1. Поверните крышку (9) батарейного гнезда против часовой стрелки и снимите крышку.
2. Извлеките старую батарейку. Вставьте новую батарейку так, чтобы отрицательная клемма была обращена к корпусу.
3. Закрутите крышку (9) батарейного гнезда по часовой стрелке на место.

Прицельная сетка с подсветкой включается и выключается регулировочным маховичком (10). На ступени «0», соответствующей контрольной отметке на корпусе трубки, подсветка прицельной сетки выключена. Чтобы включить подсветку прицельной сетки оптического прицела, поверните регулировочный маховичок на ступень 1. Яркость подсветки прицельной сетки можно регулировать 10-ступенчатым регулировочным маховичком с фиксированными положениями. Между ступенями яркости находятся положения «выключено» с фиксацией. Они

дают возможность — после выбора подходящей настройки яркости — выключать и снова включать подсветку прицельной сетки всего лишь одним щелчком, без необходимости снова искать подходящую яркость.

Для увеличения срока службы батарейки подсветка прицельной сетки автоматически выключается через 10 минут без использования настройки яркости. При изменении настройки яркости подсветка прицельной сетки включается снова. Автоматическое отключение также происходит при угле наклона по вертикали $>80^\circ$ и при угле наклона по горизонтали $>60^\circ$.

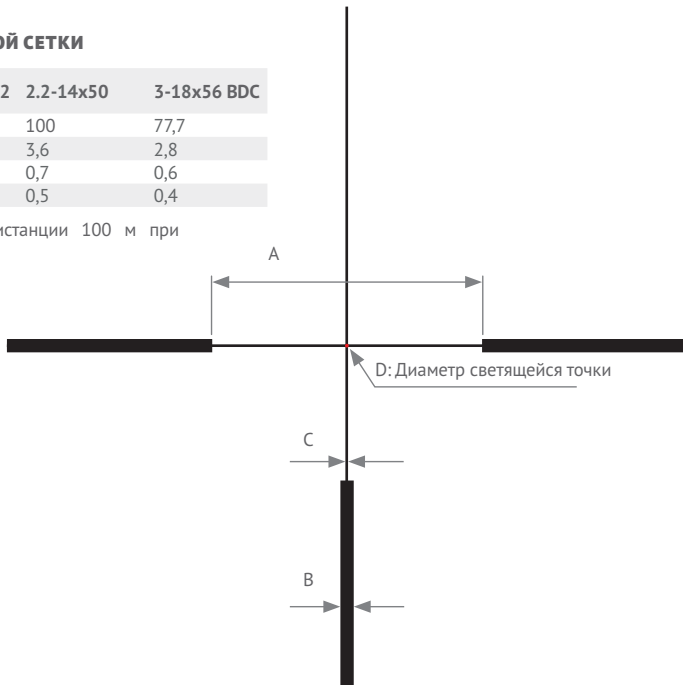
ПРИЦЕЛЬНАЯ СЕТКА

В оптических прицелах RS-6 прицельная сетка находится во второй плоскости изображения. При изменении увеличения прицельная сетка не увеличивается, а всегда остается неизменной, поэтому в этих оптических прицелах площадь покрытия прицельной сетки зависит от увеличения.

КРОЮЩИЕ РАЗМЕРЫ ПРИЦЕЛЬНОЙ СЕТКИ

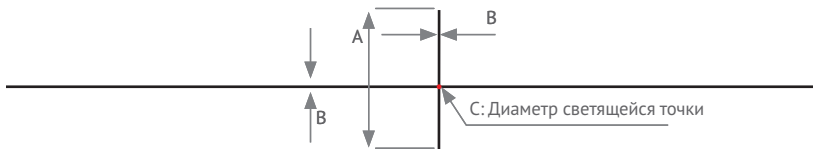
Прицельная сетка № 4	1-6х24	1.6-10х42	2.2-14х50	3-18х56 BDC
A	233	140	100	77,7
B	8,3	5	3,6	2,8
C	1,7	1	0,7	0,6
D	1,2	0,7	0,5	0,4

Все размеры в сантиметрах на дистанции 100 м при максимальном увеличении.



Прицельная сетка №54	1-6x24
A	37
B	2,4
C	1,2

Все размеры в сантиметрах на дистанции 100 м при максимальном увеличении.



АКСЕССУАРЫ

Все модели MINOX RS-6 можно дооснастить так называемой прицельной сеткой BDC (механизмом быстрой регулировки прицельной сетки). В комплект BDC входит нейтральное баллистическое кольцо для индивидуальной настройки дальности и кольцо со шкалой.

ТЕХНИЧЕСКОЕ ОБСЛУЖИВАНИЕ И УХОД

Необходимый уход за корпусом трубки и органами управления ограничивается удалением пыли и грязи, которые могут повредить подвижные элементы управления. Пыль, песок и грязь можно смыть под проточной водой, а затем тампонировать оптический прицел насухо чистой тканью.

Учтите: Не вносите в конструкцию оптического прицела изменений, не описанных в данном руководстве по эксплуатации; в частности, нельзя отвинчивать или ослаблять какие-либо детали, т. к. это может нарушить герметичность и механические функции.

Линзы должны быть защищены от повреждений и загрязнения защитными крышками или чем-то подобным, пока оптический прицел не используется.

Линзы и уплотнения оптического прицела не должны контактировать с маслом или растворителями. Поэтому оберегайте оптический прицел от чистящих средств, особенно при чистке оружия.

При очистке линз имеющихся в продаже средствами для чистки оптики следуйте инструкциям производителя.

Чистящие салфетки и карандаши для чистки должны быть чистыми и без посторонних частиц, которые могут повредить поверхность линзы при трении. Крупные загрязнения можно смыть под проточной водой. Затем осторожно тампонируйте линзы насухо мягкой тканью. Принципиально чистить линзы только тогда, когда загрязнения мешают работе.

Учтите: При чистке оптического прицела проточной водой не используйте интенсивную струю, т. к. возникающее давление может нарушить герметичность прицела.

УСТРАНЕНИЕ НЕПОЛАДОК

Проблемы с точностью попаданий

Одной из наиболее частых причин возникновения проблем с точностью попаданий (чрезмерно большие группы, изменения положения точки попадания) является качество монтажа оптического прицела. Проверьте правильность и надежность посадки собранных деталей. Также убедитесь, что ствол свободен от масла, чистящих средств и чрезмерных загрязнений, образованных отложениями дыма и пуль. Используйте только боеприпасы одного производителя с одинаковым номером партии, а также надежную опору, например, мешки с песком. Если проблемы с точностью попаданий продолжают продолжаться, обратитесь в специализированную мастерскую для проверки оружия.

Запотевание изнутри

Запотевание внутренних оптических деталей может быть вызвано повреждением уплотнений и проникновением влаги. Чаще всего это вызвано неправильной разборкой оптического прицела. Мы обращаем ваше внимание, что на повреждения в результате разборки оптического прицела гарантийные обязательства не распространяются. В случае запотевания внутренней оптики доставьте свой оптический прицел авторизованному дилеру MINOX или отправьте его для ремонта в отдел сервисного обслуживания клиентов MINOX.

Запотевание снаружи

Запотевание внешних оптических деталей обычно происходит в условиях значительных колебаний температуры, а также при высокой влажности. В этих случаях может помочь средство от запотевания. Имейте в виду, что неподходящее средство от запотевания изменяет оптические характеристики прицела, например, пропускание света. Поэтому наиболее эффективно просто протирать оптику мягкой и чистой тканью. Не дышите на окуляр в холодную погоду.

СЕРИЙНЫЙ НОМЕР

На нижней стороне оправы окуляра оптического прицела MINOX нанесен его индивидуальный серийный номер.

СЕРВИСНОЕ ОБСЛУЖИВАНИЕ

Для предотвращения ненужных расходов и задержек сначала прочтите всю информацию для пользователя и рекомендации по устранению неполадок, прежде чем отправить нам свой оптический прицел MINOX. Если необходим ремонт, следуйте приведенным ниже инструкциям об отправке оптического прицела непосредственно в отдел сервисного обслуживания клиентов MINOX или к авторизованному дилеру компании MINOX.

1. Во избежание повреждений упакуйте оптический прицел достаточным количеством упаковочного материала.
2. Отправьте оптический прицел по адресу:

В Германии:

Blaser Group Wetzlar GmbH & Co. KG
Сервисный отдел компании MINOX
Вильгельм-Ло-Штр., 1
35578 Вецлар, Германия
+49 (0) 6441 56691 700
service.bgw@blaser-group.com

Во всех других странах отправьте оптический прицел MINOX авторизованному дистрибьютору компании MINOX. Его почтовый адрес вы найдёте в интернете по адресу: www.minox.com/service.

3. Приложите подробное описание проблемы и копию оригинального товарного чека.

ГАРАНТИЙНЫЕ ОБЯЗАТЕЛЬСТВА

Купив оптический прицел MINOX, вы приобрели продукт, изготовленный и проверенный в соответствии с особо строгими предписаниями по качеству. Для данного продукта действует предусмотренная законом гарантийная ответственность в течение 2 лет, начиная со дня продажи авторизованным дилером, согласно приведённым ниже правилам:

1. В течение срока действия гарантийных обязательств рекламации по поводу дефектов изготовления удовлетворяются бесплатно и по нашему собственному усмотрению за счёт приведения в исправное состояние, замены неисправных деталей или замены на аналогичное исправное изделие. Прочие требования, связанные с настоящими гарантийными обязательствами, независимо от их вида и правового основания, исключены.
2. Право на гарантийное обслуживание не действует, если соответствующий дефект является результатом ненадлежащего обращения (к чему может относиться также применение аксессуаров сторонних производителей), если ремонтные работы были выполнены неавторизованными лицами или мастерскими или если невозможно распознать заводской номер.

3. Право на гарантийное обслуживание действует только при предъявлении отпечатанного товарного чека от авторизованного дилера.
4. При предъявлении требований по гарантии отправьте оптический прицел MINOX вместе с оригиналом отпечатанного товарного чека и описанием причины рекламации в отдел по обслуживанию клиентов компании MINOX GmbH или в представительство компании в вашей стране.

Расширенное гарантийное обслуживание от компании MINOX

Доступно только после регистрации по ссылке:
www.minox.com/service

Для всех изделий MINOX предлагается расширенное гарантийное обслуживание в течение 10 лет со дня покупки, распространяющееся на механику и оптику (электроника и навесное оборудование исключены). В отношении расширенного гарантийного обслуживания действуют следующие положения:

1. В случае дефектов материала или обработки компания MINOX берет на себя расходы на материалы в течение гарантийного срока при условии, что она по своему усмотрению принимает решение, как поступить с изделием или дефектным компонентом: отремонтировать его или заменить.

2. В рамках гарантийного обслуживания обязательства по гарантийному обслуживанию, установленные законодательством, действуют без ограничений. При возникновении гарантийного случая после снятия изделия с производства компания MINOX оставляет за собой право отремонтировать дефектное изделие или предоставить аналогичное изделие для замены дефектного.

3. Компания MINOX не несет ответственности за ремонт, выполняемый не компанией MINOX, за повреждения вследствие использования не по назначению, неправильного использования и небрежности, повреждения в результате несчастных случаев и последствия манипуляций с изделием неуполномоченных лиц. Гарантия аннулируется в случае повреждения изделия вследствие использования навесного оборудования или комплектующих, которые не были допущены к использованию компанией MINOX. Гарантия аннулируется в случае повреждений вследствие стихийных бедствий, наводнений, бурь, града или пожара. В случае повреждений, обусловленных войной или боевыми действиями, гарантия также аннулируется.

4. Изнашивающиеся компоненты, например наглазники, плечевой ремень, заглушки, элементы питания и т. п., не являются предметом расширенного гарантийного обслуживания MINOX.

5. Покупатель имеет право на расширенное гарантийное обслуживание MINOX только в том случае, если в гарантийном случае он может предъявить счет с датой покупки и хорошо различимым серийным номером изделия. Изделия без соответствующих документов исключены из программы гарантийного обслуживания, однако возможно исключение, если устройство можно идентифицировать по серийному номеру. В любом случае перед отправкой изделия следует обратиться в отдел поддержки MINOX.

6. С Условиями заключения сделок (AGB) Blaser Group GmbH можно ознакомиться по ссылке:
<https://www.minox.com/de/Informationen/AGB/>

МАРКИРОВКА ЕВРОПЕЙСКИМ ЗНАКОМ СООТВЕТСТВИЯ СЕ

Испытания для получения Европейского знака соответствия СЕ



Маркировка СЕ / устройства отвечают следующим директивам ЕС:
Директива ЭМС 2014/30/ЕС
Директива по ограничению содержания вредных веществ 2011/65/ЕС
Директива 2014/35/ЕС о низковольтном оборудовании

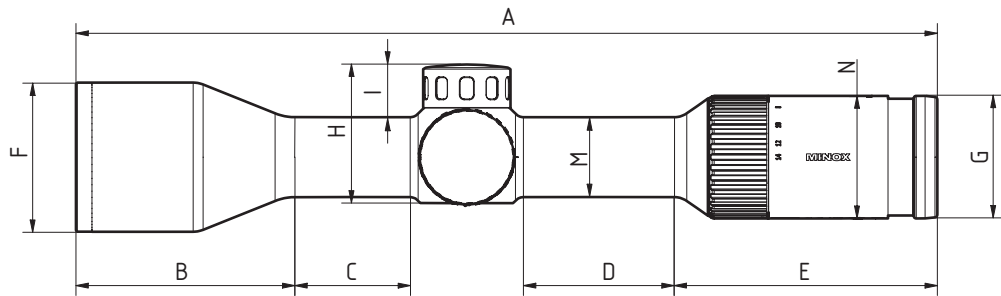
Полный текст декларации соответствия стандартам ЕС можно найти в интернете по следующему адресу:
<https://www.minox.com/de/Informationen/Konformitaetserklaerung/>



Электромагнитная совместимость
SI 2016 № 1091
Законодательство Великобритании по ограничению использования вредных веществ (RoHS): SI 2021 № 3032
Законодательство Великобритании по низковольтному оборудованию: SI 2016 № 1101



Blaser Group GmbH
Ziegelstadel 1
88316 Isny
Телефон: +49 7562 702-0
Телефакс: +49 7562 702-343
Электронная почта: info@blaser.de
www.blaser.de



РАЗМЕРЫ В МИЛЛИМЕТРАХ

	1-6x24	1.6-10x42	2.2-14x50	3-18x56 BDC
A	280	312	323	350
B	80,7	71	82,2	109,4
C	–	43,2	43,2	43,2
D	56,7	56,7	56,7	56,7
E	98,7	98,7	98,7	98,7
F	30,0	48,0	56,0	62,0
G	46	46	46	46
H	52,1	52,1	52,1	58,1
I	19,8	19,8	19,8	25,8
J	73,4	73,4	81,5	81,5
K	19,8	19,8	19,8	19,8
L	23,7	23,7	31,8	31,8
M	30,0	30,0	30,0	30,0
N	46,0	46,0	46,0	46,0

ТЕХНИЧЕСКИЕ ХАРАКТЕРИСТИКИ

Модель	1-6x24 (S)	1.6-10x42 (S)
Увеличение	1 - 6 x	1.6 - 10 x
Диаметр объектива (мм)	24	42
Диаметр выходного зрачка (мм)	10,0 - 4,0	9,9 - 4,2
Поле зрения, метров на дистанции 100 м	40,0 - 6,7	24,4 - 4,0
Расстояние выходного зрачка (мм)	90	90
Компенсация диоптрий (дптр.)	-3 / +2	-3 / +2
Регулировка по вертикали и горизонтали (за один щелчок)	1 см / 100 м	1 см / 100 м
Диапазон регулировки прицельной сетки (по вертикали x горизонтали)	300 x 300 см / 100 м	280 x 280 см / 100 м
Компенсация параллакса	100 м, фиксированная	100 м, фиксированная
Прицельная сетка с подсветкой	Да, волоконная оптика	Да, волоконная оптика
Плоскость изображения	2	2
Электропитание подсветки прицельной сетки	CR 2032	CR 2032
Заполнение азотом	Да	Да
Незапотевающий и водонепроницаемый	Да, 4 м в течение 30 мин.	Да, 4 м в течение 30 мин.
Масса (г)	560 (595)	635 (670)
Резьба для установки фильтра	M28 x 0.75	M46 x 0.75
№ заказа	80118303 80118304 (S) (#4) 80118305 80118306 (S) (#54)	80118747 80118748 (S)

2.2-14x50 (S)	3-18x56 (S) BDC
2.2 - 14 x	3 - 18 x
50	56
9,8 - 3,6	9,8 - 3,1
17,6 - 2,9	13,3 - 2,2
90	90
-3 / +2	-3 / +2
1 см / 100 м	1 см / 100 м
270 x 130 см / 100 м	210 x 100 см / 100 м
от 50 м до ∞	от 50 м до ∞
Да, волоконная оптика	Да, волоконная оптика
2	2
CR 2032	CR 2032
Да	Да
Да, 4 м в течение 30 мин.	Да, 4 м в течение 30 мин.
725 (760)	800 (835)
M54 x 0.75	M60 x 0.75
80118749 80118751 (S)	80118500 80118501 (S)

MINOX

MINOX GmbH
Ziegelstadel 1
D-88316 Isny im Allgäu
www.minox.com

BD RS-6 01/2025